











Donnoli Group

LIEBHERR

Donnoli Group

Donnoli Group

TRASPORTO ECCEZIONALE









# Mobilkran / Mobile Crane

Grue mobile / Autogrù / Grúa móvil / Мобильный кран

## LTM 1060-3.1

	<b>60 t</b>
	<b>48 m</b>
	<b>48 m</b>
	<b>63 m</b>



# LIEBHERR



# Inhaltsverzeichnis / Table of content

## Tables des matières / Indice

### Contenido / Оглавление

---

#### Technische Daten/Technical Data/Caractéristiques technique Dati tecnici/Datos técnicos/Технические данные

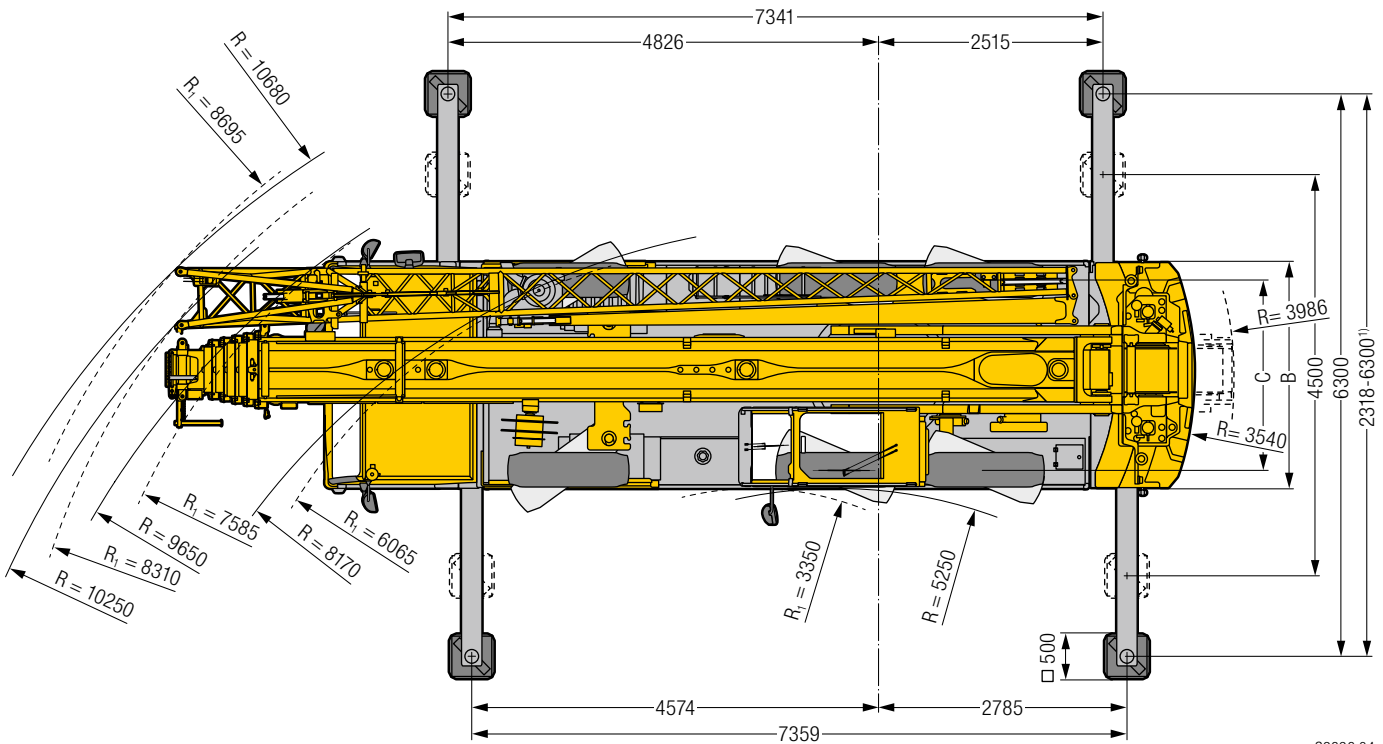
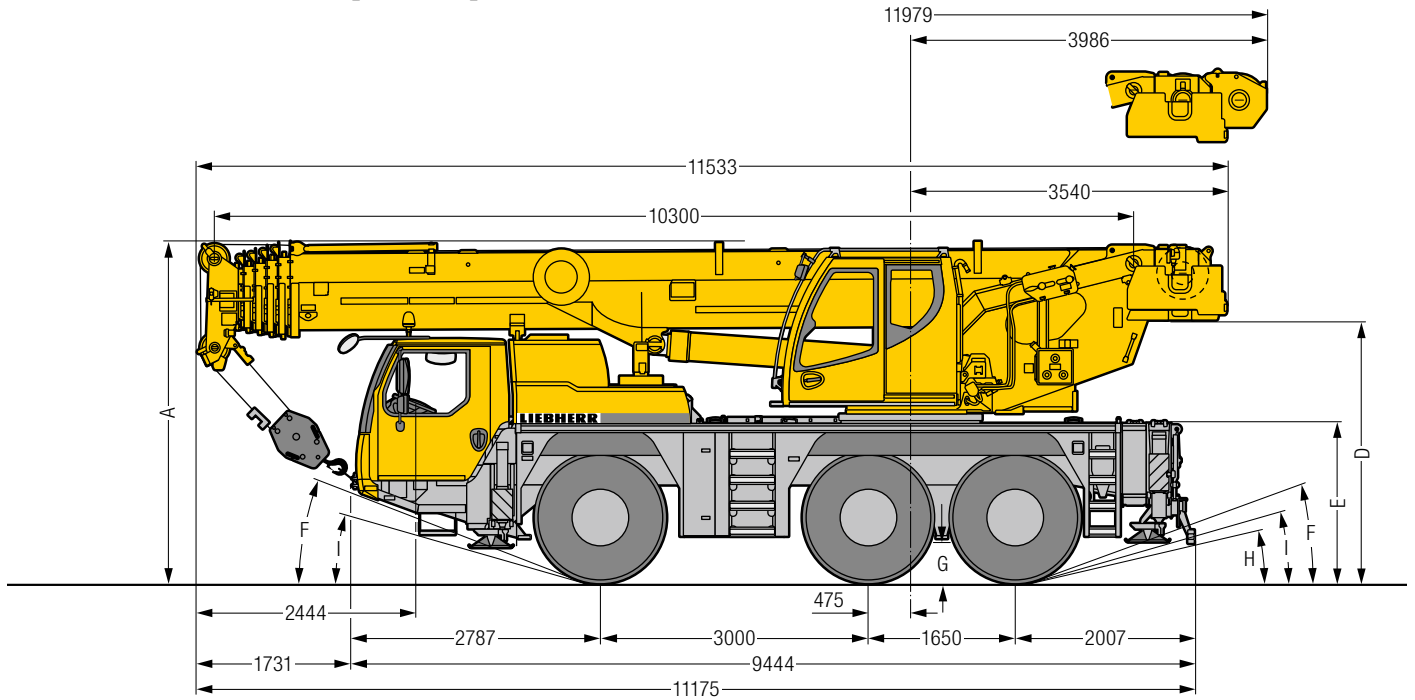
Maße/Dimensions/Encombrement Dimensioni/Dimensiones/Габариты крана	3	
Mobilkran/Mobile Crane Grue mobile/Autogrù/Grúa móvil/Мобильный кран	4 – 5	
Gewichte/Weights/Poids Pesi/Pesos/Нагрузки	Geschwindigkeiten/Working speeds Vitesses/Velocità/Velocidades/Скорости	6
Ballast/Counterweight Contrepoids/Zavorra/Lastre/Противовес	7	
Auslegersysteme/Boom/jib combinations/Configurations de flèche Sistema braccio/Sistemas de pluma/Стреловые системы	8	
T	9 – 18	
TK	19 – 21	
TK	22 – 23	
Ausstattung/Equipment/Equipement Equipaggiamento/Equipamiento/Оборудование	24 – 29	
Symbolerklärung/Description of symbols/Explication des symboles Legenda simboli/Descripción de los símbolos/Объяснение символов	30	
Anmerkungen/Remarks/Remarques Note/Observaciones/Примечани	31	



# Maße / Dimensions

## Encombrement / Dimensioni

### Dimensiones / Габариты крана



S2696.04

R<sub>1</sub> = Allradlenkung · All-wheel steering · Direction toutes roues · Tutti gli assi sterzanti · Dirección en todos los ejes · Поворот всеми колесами  
<sup>1)</sup> nur mit VarioBase® · only with VarioBase® · seulement avec VarioBase® · solo con VarioBase® · sólo con VarioBase® · только с VarioBase®

## Maße / Dimensions / Encombrement / Dimensioni / Dimensiones / Габариты крана mm

	A	A 100 mm*	B	C	D	E	F	G	H	I
385/95 R 25 (14.00 R 25)	3750	3650	2550	2160	2863	1710	18°	375	11°	13°
445/95 R 25 (16.00 R 25)	3800	3700	2550	2100	2913	1760	19°	425	12°	15°
525/80 R 25 (20.5 R 25)	3800	3700	2690	2170	2913	1760	19°	425	12°	15°

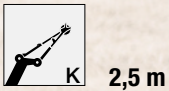
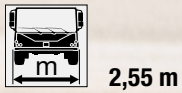
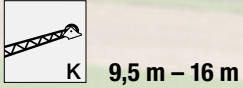
\* abgesenkt · lowered · abaissé · abbassato · suspensión abajo · шасси осажено



# Mobilkran / Mobile Crane

Grue mobile / Autogrù / Grúa móvil / Мобильный кран

## LTM 1060-3.1

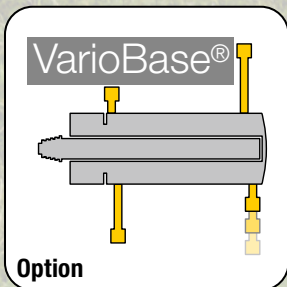


€COmode

€COdrive

nur mit/only with/  
seulement avec/  
solo con/solo con/  
только с коробкой передач

ZF-TRAXON







**Bewährtes Ein-Zylinder-Teleskopiersystem TELEMATIK**  
Proven single cylinder telescoping system TELEMATIK  
Système de télescopage à un vérin confirmé TELEMATIK  
TELEMATIK, pluritestato sistema di sfilo telescopico a un cilindro  
Sistema telescópico de un cilindro TELEMATIK  
Проверенной в деле одноци-линдровой системы  
телескопирования TELEMATIK





# Gewichte / Weights

Poids / Pesi

Pesos / Нагрузки



## Hakenflasche / Hook block / Moufles à crochet / Bozzello / Pastecas / Крюковые подвески







Traglast / Load t Forces de levage / Portata t Capacidad de carga / Грузоподъемность, Т	Rollen / No. of sheaves Poulies / Pulegge Poleas / Канатных блоков	Stränge / No. of lines Brins / Tratti portanti Reevíos / Запасовка	Gewicht / Weight kg Poids / Peso kg Peso / Собст. вес, кг
60	7	15	400
46,1	5	11	400
30,2	3	7	280
13,3	1	3	195
4,5	–	1	95

# Geschwindigkeiten / Working speeds

Vitesse / Velocità






Velocidades / Скорости

## Kranfahrgestell / Crane carrier / Châssis porteur / Autotelaio / Chasis / Шасси

	(km/h) min. МИН.	(km/h) max. МАКС.	 %		
385/95 R 25 (14.00 R 25)	0,59	80	69,6 %		12 / R2
445/95 R 25 (16.00 R 25) 525/80 R 25 (20.5 R 25)	0,64	85	61,4 %		4 / R2

Theoretisches Steigvermögen / Theoretical gradeability / Aptitude théorique en pente / Inclinación teórica / Capacidad de traslación teórica en pendiente / теоретическая способность подъема

## Kranoberwagen / Crane superstructure / Partie tournante / Torretta / Superestructura / Поворотная часть

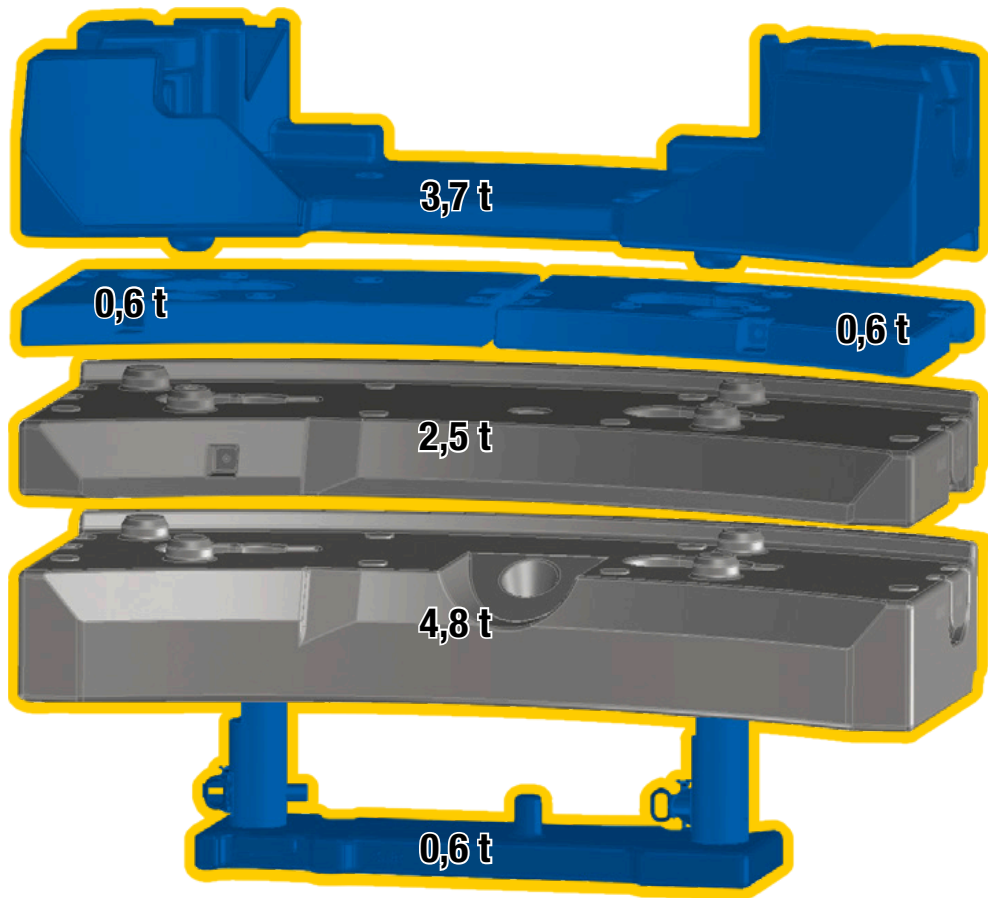
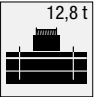
Antriebe / Drive Mécanismes / Meccanismi Accionamiento / Приводы	stufenlos / infinitely variable en continu / continuo regulable sin escalonamiento / бесступенчато	Seil ø / Seillänge / Rope diameter / length Diamètre / Longueur du câble / Diametro / lunghezza fune Diámetro / longitud cable / Диаметр/длина	Max. Seilzug / Max. single line pull Effort au brin maxi. / Mass. tiro diretto fune Tiro máx. en cable / Макс. тяговое усилие
	m/min für einfachen Strang / single line 0 – 130 m/min au brin simple / per tiro diretto / a tiro directo м/мин при однократной запасовке	15 mm / 220 m	45 kN
	m/min für einfachen Strang / single line 0 – 130 m/min au brin simple / per tiro diretto / a tiro directo м/мин при однократной запасовке	15 mm / 220 m	45 kN
	0 – 1,6 min <sup>-1</sup> об/мин		
	ca. 60 s bis 82° Auslegerstellung / approx. 60 seconds to reach 82° boom angle env. 60 s jusqu'à 82° / circa 60 secondi fino ad un'angolazione del braccio di 82° aprox. 60 segundos hasta 82° de inclinación de pluma / ок. 60 сек. до выставления стрелы на 82°		
	ca. 330 s für Auslegerlänge 10,3 m – 48 m / approx. 330 seconds for boom extension from 10,3 m – 48 m env. 330 s pour passer de 10,3 m – 48 m / circa 330 secondi per passare dalla lunghezza del braccio di 10,3 m – 48 m aprox. 330 segundos para telescopar la pluma de 10,3 m – 48 m / ок. 330 сек. до выдвижения от 10,3 м до 48 м		



# Ballast / Counterweight

Contrepoids / Zavorra

Lastre / Противовес

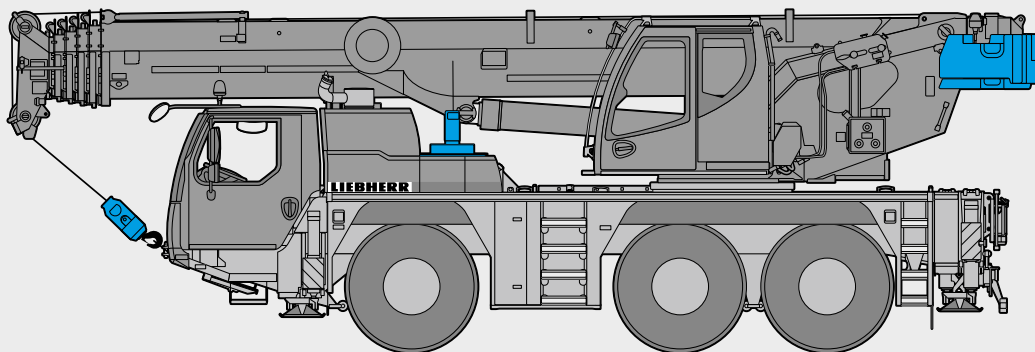


Technisch transportierbar · Technically transportable · Transport techniquement simplifié · Tecnicamente trasportabile · Técnicamente transportable · Технически пригодный для транспортировки

## Achse / Axle / Essieu / Asse / Eje / Мосты

Achse / Axle Essieu / Asse Eje / Мосты	1	2	3	Gesamtgewicht / Total weight t Poids total / Peso totale t Peso total / Общий вес, т
t	12	12	12	36 <sup>1)</sup>

<sup>1)</sup> mit 5,5 t Ballast · with 5.5 t counterweight · avec contrepoids 5,5 t · con contrappeso di 5,5 t · con 5,5 t de contrapeso · с противовесом 5,5 т



S3146.01



# Auslegersysteme / Boom / jib combinations

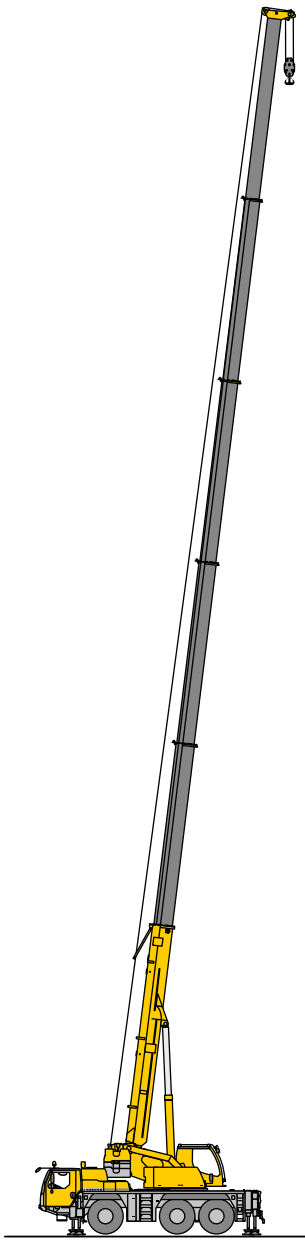
Configurations de flèche / Sistema braccio

Sistemas de pluma / Стреловые системы

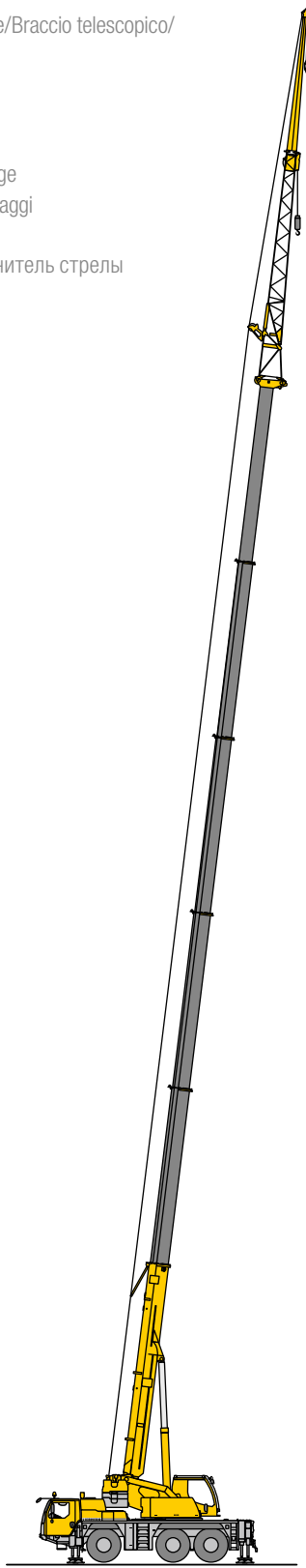
**T** Teleskopausleger / Telescopic boom / Flèche télescopique / Braccio telescopico / Pluma telescópica / Телескопическая стрела

**K** Klappspitze  
Swing away jib  
Fléchette pliante  
Falcone  
Plumín lateral  
Откидной удлинитель

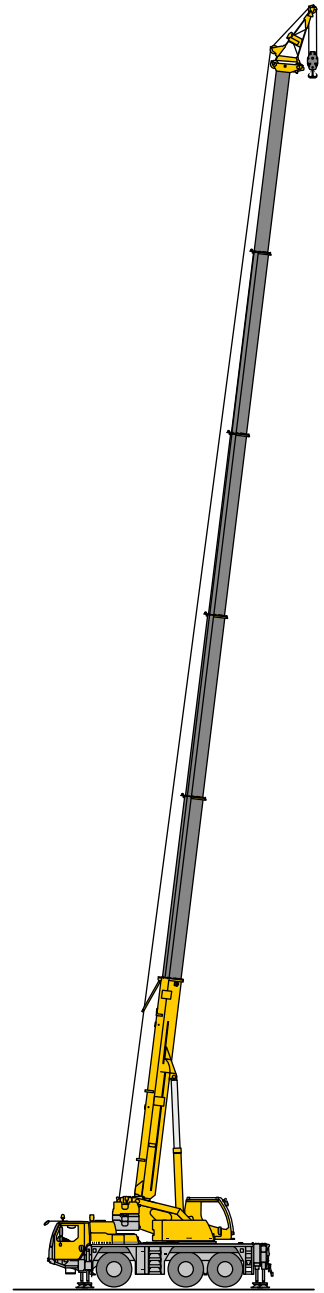
**K** Montagespitze  
Assembly jib  
Fléchette de montage  
Falconcino da montaggi  
Plumín de montaje  
Монтажный удлинитель стрелы



**T**  
9 – 17



**TK**  
18 – 20



**TK**  
21 – 22

S3145



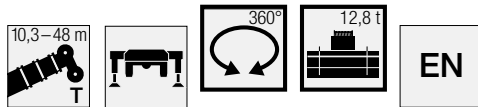


# Traglasten / Lifting capacities

Forces de levage / Portate

Tablas de carga / Грузоподъемность

T



	* 10,3 m	13,8 m	17,3 m	20,7 m	24,2 m	27,7 m	31,2 m	34,6 m	38,1 m	41,6 m	45,1 m	48 m		
2,1	60												2,1	
2,4	58,8												2,4	
2,5	58,2												2,5	
3	54,6	42,3	41,5	40,4	34,1	29,6	22,7						3	
3,5	49,9	42,3	42,2	40,7	34,4	30	23,2						3,5	
4	44,5	40,5	40,2	38,1	34,8	30,2	23,6	18,6					4	
4,5	39,8	37,2	36,9	34,9	33,3	29,9	24	18,9	14,6				4,5	
5	36,4	34,2	34,3	32,9	31,1	29,6	24,1	19,1	14,8				5	
6	31,6	28,7	29,1	29,3	28,2	26,6	23,7	19,2	15	11,7			6	
7	26,5	24,1	24,6	24,8	24,8	23,9	22,9	18,7	15,1	12	9,5	7,2	7	
8			20,9	21,1	21,3	20,9	19,7	17,7	14,8	12,1	9,6	7,4	6,1	8
9			17,8	18,3	18,5	18	17	15,9	14,2	11,9	9,7	7,4	6,2	9
10			15,2	15,8	15,9	15,7	14,9	14,3	13,3	11,5	9,5	7,4	6,3	10
11			13,3	13,7	13,7	13,6	13,1	12,6	12,2	11	9,2	7,3	6,3	11
12				11,9	12	11,9	11,7	11,6	11,1	10,4	8,8	7,1	6,2	12
13				10,6	10,6	10,5	10,5	10,5	10,2	9,7	8,5	6,9	6,1	13
14				9,4	9,5	9,4	9,7	9,4	9,3	8,7	8,2	6,7	5,9	14
15					8,5	8,9	8,7	8,5	8,4	8	7,8	6,5	5,8	15
16					7,7	8,1	7,9	7,7	7,6	7,6	7,2	6,3	5,7	16
17					7	7,3	7,2	7	7,1	7	6,6	6,1	5,5	17
18					6,8	6,7	6,6	6,6	6,5	6,4	6,2	5,9	5,4	18
19						6,2	6	6,2	6	5,9	5,8	5,5	5,2	19
20						5,7	5,7	5,7	5,5	5,5	5,4	5	4,9	20
21						5,3	5,4	5,2	5,2	5,1	5	4,6	4,5	21
22							5	4,9	4,9	4,7	4,6	4,2	4,2	22
23							4,7	4,5	4,5	4,4	4,2	3,9	3,9	23
24							4,3	4,2	4,2	4	3,9	3,6	3,6	24
25							4,1	3,9	3,9	3,7	3,6	3,3	3,3	25
26								3,7	3,7	3,5	3,3	3,1	3	26
27								3,5	3,4	3,2	3,1	2,8	2,8	27
28								3,3	3,2	3	2,9	2,6	2,6	28
29									3	2,8	2,7	2,4	2,4	29
30									2,8	2,6	2,5	2,3	2,2	30
31									2,6	2,4	2,3	2,1	2,1	31
32									2,5	2,3	2,1	1,9	1,9	32
33										2,1	2	1,7	1,8	33
34										2	1,8	1,6	1,6	34
35										1,8	1,7	1,5	1,5	35
36											1,6	1,3	1,3	36
37											1,4	1,2	1,2	37
38											1,3	1,1	1,1	38
39											1,2	1	1	39
40												0,9	0,9	40

\* nach hinten · over rear · sur arrière · sul posteriore · hacia atrás · стрела повернута назад

t\_250\_00101\_00\_000 / t\_250\_00501\_00\_000



# Traglasten/Lifting capacities

Forces de levage/Portate

Tablas de carga/Грузоподъемность

T



EN

	10,3 m	13,8 m	17,3 m	20,7 m	24,2 m	27,7 m	31,2 m	34,6 m	38,1 m	41,6 m	45,1 m	48 m	
3	42,3	41,5	40,4	34,1	29,6	22,7							3
3,5	42,3	42,2	40,7	34,4	30	23,2							3,5
4	42,3	41,7	38,1	34,8	30,2	23,6	18,6						4
4,5	39,8	38	34,9	33,3	29,9	24	18,9	14,6					4,5
5	36,4	35,1	32,9	31,1	29,6	24,1	19,1	14,8					5
6	31,5	31,4	30,2	28,2	26,6	23,7	19,2	15	11,7				6
7	26,5	27,4	26,9	25,3	23,9	22,9	18,7	15,1	12	9,5	7,2		7
8		21,9	22,2	21,3	20,9	19,7	17,7	14,8	12,1	9,6	7,4	6,1	8
9		18	18,4	18,8	18	17	15,9	14,2	11,9	9,7	7,4	6,2	9
10		15,2	15,8	15,9	15,7	14,9	14,3	13,3	11,5	9,5	7,4	6,3	10
11		13,3	13,7	13,7	13,6	13,1	12,6	12,2	11	9,2	7,3	6,3	11
12			11,9	12	11,9	11,7	11,6	11,1	10,4	8,8	7,1	6,2	12
13			10,6	10,6	10,5	10,5	10,5	10,2	9,7	8,5	6,9	6,1	13
14			9,4	9,5	9,4	9,7	9,4	9,3	8,7	8,2	6,7	5,9	14
15				8,5	8,9	8,7	8,5	8,4	8	7,8	6,5	5,8	15
16				7,7	8,1	7,9	7,7	7,6	7,6	7,3	6,3	5,7	16
17				7	7,3	7,2	7	7,1	7	6,7	6,1	5,5	17
18				6,8	6,7	6,6	6,6	6,5	6,4	6,2	6	5,4	18
19					6,2	6,1	6,2	6	5,9	5,8	5,5	5,3	19
20					5,7	5,7	5,7	5,5	5,5	5,4	5,1	5	20
21					5,3	5,4	5,3	5,3	5,1	5	4,7	4,6	21
22						5	4,9	4,9	4,8	4,6	4,3	4,3	22
23						4,7	4,6	4,6	4,4	4,2	4	4	23
24						4,4	4,3	4,3	4,1	3,9	3,7	3,7	24
25						4,1	4	4	3,8	3,7	3,4	3,4	25
26							3,8	3,7	3,6	3,4	3,2	3,1	26
27							3,5	3,5	3,3	3,2	2,9	2,9	27
28							3,3	3,3	3,1	3	2,7	2,7	28
29								3,1	2,9	2,8	2,5	2,5	29
30								2,9	2,7	2,6	2,3	2,3	30
31								2,7	2,5	2,4	2,2	2,2	31
32								2,5	2,3	2,2	2	2	32
33									2,2	2,1	1,8	1,8	33
34									2	1,9	1,7	1,7	34
35									1,9	1,8	1,6	1,6	35
36										1,6	1,4	1,4	36
37										1,5	1,3	1,3	37
38										1,4	1,2	1,2	38
39										1,3	1,1	1,1	39
40											1	1	40
41											0,9	0,9	41

t\_250\_00201\_00\_000



# Traglasten/ Lifting capacities

Forces de levage/ Portate

Tablas de carga/ Грузоподъемность

T



EN

	10,3 m	13,8 m	17,3 m	20,7 m	24,2 m	27,7 m	31,2 m	34,6 m	38,1 m	41,6 m	45,1 m	48 m	
3	42,3	41,5	40,4	34,1	29,6	22,7							3
3,5	42,2	42,2	40,7	34,4	30	23,2							3,5
4	39,9	39,6	38,1	34,8	30,2	23,6	18,6						4
4,5	36,4	36,3	34,9	33,3	29,9	24	18,9	14,6					4,5
5	32,7	33,2	32,4	31,1	29,3	24,1	19,1	14,8					5
6	26,6	27,2	26,9	25,1	24,3	22,6	19,2	15	11,7				6
7	21,6	22,1	21,7	21,3	20	18,6	17,5	15,1	12	9,5	7,2		7
8		17,7	18,5	17,8	16,8	15,9	15	14,1	12,1	9,6	7,4	6,1	8
9		14,7	15,2	15,2	14,4	13,6	13,3	12,7	11,8	9,7	7,4	6,2	9
10		12,4	12,8	12,9	12,5	12,2	11,7	11,1	10,4	9,5	7,4	6,3	10
11		10,6	11	11	10,9	10,9	10,2	9,8	9,5	9	7,3	6,3	11
12			9,5	9,5	9,9	9,7	9,1	8,9	8,6	8	7,1	6,2	12
13			8,3	8,7	8,7	8,5	8,4	8,1	7,7	7,3	6,9	6,1	13
14			7,3	7,7	7,7	7,6	7,7	7,3	7,1	6,8	6,3	5,9	14
15				6,9	6,9	7	6,9	6,8	6,4	6,1	5,7	5,5	15
16				6,2	6,2	6,3	6,2	6,2	5,8	5,6	5,1	5	16
17				5,6	5,6	5,7	5,6	5,6	5,3	5,1	4,6	4,5	17
18				5,1	5,1	5,2	5,1	5,1	4,9	4,6	4,2	4,1	18
19					4,6	4,8	4,6	4,6	4,4	4,2	3,8	3,7	19
20					4,2	4,4	4,3	4,2	4	3,8	3,5	3,4	20
21					3,9	4	3,9	3,8	3,6	3,5	3,2	3,1	21
22						3,7	3,6	3,5	3,3	3,2	2,9	2,8	22
23						3,4	3,3	3,3	3	2,9	2,6	2,5	23
24						3,2	3,1	3	2,8	2,6	2,4	2,3	24
25						2,9	2,8	2,8	2,6	2,4	2,2	2,1	25
26							2,6	2,5	2,4	2,2	2	1,9	26
27							2,4	2,3	2,2	2	1,8	1,7	27
28							2,2	2,2	2	1,8	1,6	1,6	28
29								2	1,8	1,7	1,4	1,4	29
30								1,8	1,6	1,5	1,3	1,3	30
31								1,7	1,5	1,4	1,1	1,1	31
32								1,5	1,3	1,2	1	1	32
33									1,2	1,1	0,9	0,9	33
34									1,1	1			34
35									1	0,9			35

t\_250\_00507\_01\_000



# Traglasten/Lifting capacities

Forces de levage/Portate

Tablas de carga/Грузоподъемность

T



EN

	10,3 m	13,8 m	17,3 m	20,7 m	24,2 m	27,7 m	31,2 m	34,6 m	38,1 m	41,6 m	45,1 m	48 m	
3	42,3	41,5	40,4	34,1	29,6	22,7							3
3,5	42,3	42,2	40,7	34,4	30	23,2							3,5
4	42,3	41,7	38,1	34,8	30,2	23,6	18,6						4
4,5	39,6	38	34,9	33,3	29,9	24	18,9	14,6					4,5
5	36,1	35,1	32,4	31,1	29,3	24,1	19,1	14,8					5
6	29,1	28,5	26,9	25,1	24,3	22,6	19,2	15	11,7				6
7	21,7	22,4	21,7	21,3	20	18,6	17,5	15,1	12	9,5	7,2		7
8		17,7	18,5	17,8	16,8	15,9	15	14,1	12,1	9,6	7,4	6,1	8
9		14,7	15,2	15,2	14,4	13,6	13,4	12,8	11,8	9,7	7,4	6,2	9
10		12,4	12,8	12,9	12,6	12,3	11,8	11,2	10,6	9,5	7,4	6,3	10
11		10,6	11	11	10,9	11,1	10,4	10	9,6	9,1	7,3	6,3	11
12			9,5	9,6	10	9,8	9,3	9,1	8,8	8,2	7,1	6,2	12
13			8,4	8,8	8,8	8,6	8,5	8,3	7,9	7,4	6,9	6,1	13
14			7,5	7,8	7,8	7,7	7,8	7,5	7,3	7	6,6	5,9	14
15				7,1	7	7,1	7	6,8	6,7	6,4	6	5,7	15
16				6,4	6,4	6,5	6,3	6,4	6,1	5,8	5,4	5,2	16
17				5,8	5,8	5,9	5,8	5,8	5,6	5,3	4,9	4,8	17
18				5,3	5,3	5,4	5,3	5,3	5,1	4,9	4,5	4,3	18
19					4,8	4,9	4,8	4,8	4,6	4,4	4,1	4	19
20					4,4	4,5	4,4	4,4	4,2	4	3,7	3,6	20
21					4,1	4,2	4,1	4	3,8	3,7	3,4	3,3	21
22						3,9	3,8	3,7	3,5	3,4	3,1	3	22
23						3,6	3,5	3,5	3,2	3,1	2,8	2,8	23
24						3,3	3,2	3,2	3	2,8	2,6	2,5	24
25						3,1	3	3	2,8	2,6	2,4	2,3	25
26							2,8	2,7	2,5	2,4	2,2	2,1	26
27							2,6	2,5	2,3	2,2	2	1,9	27
28							2,4	2,3	2,1	2	1,8	1,8	28
29								2,2	2	1,9	1,6	1,6	29
30								2	1,8	1,7	1,5	1,5	30
31								1,8	1,7	1,5	1,3	1,3	31
32								1,7	1,5	1,4	1,2	1,2	32
33									1,4	1,3	1	1,1	33
34									1,3	1,1	0,9	0,9	34
35									1,2	1	0,8	0,8	35
36										0,9			36
37										0,8			37

t\_250\_00207\_01\_000

# Traglasten/ Lifting capacities

Forces de levage/ Portate

Tablas de carga/ Грузоподъемность

T



EN

	10,3 m	13,8 m	17,3 m	20,7 m	24,2 m	27,7 m	31,2 m	34,6 m	38,1 m	41,6 m	45,1 m	48 m	
3	42,3	41,5	40,4	34,1	29,6	22,7							3
3,5	42,2	42,2	40,7	34,4	30	23,2							3,5
4	39,6	39,3	38,1	34,8	30,2	23,6	18,6						4
4,5	35,7	35,7	34,1	32,6	29,9	24	18,9	14,6					4,5
5	32	32,5	31,1	29,6	27,6	24,1	19,1	14,8					5
6	25,7	26,2	24,7	23,7	22,4	20,7	18,9	15	11,7				6
7	19,8	20,5	20,5	19,5	18,4	17,2	16,2	14,8	12	9,5	7,2		7
8		16,5	17	16,3	15,3	14,4	14	13,3	12	9,6	7,4	6,1	8
9		13,4	13,9	13,8	13	12,9	12,1	11,4	10,7	9,7	7,4	6,2	9
10		11,2	11,6	11,8	11,6	11,2	10,4	10,2	9,7	9,1	7,4	6,3	10
11		9,4	9,9	10	10,3	9,8	9,5	9,1	8,6	8	7,3	6,3	11
12			8,5	8,9	8,9	8,6	8,5	8,1	7,7	7,4	6,9	6,2	12
13			7,4	7,8	7,8	7,9	7,6	7,4	7	6,6	6,1	5,9	13
14			6,5	6,9	6,9	7	6,8	6,7	6,3	5,9	5,5	5,4	14
15				6,2	6,1	6,3	6,2	6	5,6	5,4	4,9	4,8	15
16				5,5	5,5	5,6	5,5	5,5	5,1	4,8	4,4	4,3	16
17				5	5	5,1	5	5	4,6	4,4	4	3,9	17
18				4,5	4,5	4,6	4,5	4,5	4,2	4	3,6	3,5	18
19					4,1	4,2	4,1	4	3,8	3,6	3,2	3,1	19
20					3,7	3,8	3,7	3,6	3,4	3,3	2,9	2,8	20
21					3,4	3,5	3,4	3,3	3,1	3	2,6	2,5	21
22						3,2	3,1	3	2,8	2,7	2,4	2,3	22
23						3	2,8	2,8	2,6	2,4	2,1	2,1	23
24						2,7	2,6	2,6	2,4	2,2	1,9	1,8	24
25						2,5	2,4	2,3	2,1	2	1,7	1,6	25
26							2,2	2,1	1,9	1,8	1,5	1,5	26
27							2	1,9	1,8	1,6	1,4	1,3	27
28							1,8	1,8	1,6	1,5	1,2	1,2	28
29								1,6	1,4	1,3	1,1	1	29
30								1,5	1,3	1,2	0,9	0,9	30
31								1,3	1,1	1	0,8		31
32								1,2	1	0,9			32
33									0,9				33
34									0,8				34

t\_250\_00511\_00\_000



# Traglasten/Lifting capacities

Forces de levage/Portate

Tablas de carga/Грузоподъемность

T



	10,3 m	13,8 m	17,3 m	20,7 m	24,2 m	27,7 m	31,2 m	34,6 m	38,1 m	41,6 m	45,1 m	48 m	
3	42,3	41,5	40,4	34,1	29,6	22,7							3
3,5	42,3	42,2	40,7	34,4	30	23,2							3,5
4	42,3	41,7	38,1	34,8	30,2	23,6	18,6						4
4,5	39,1	37,6	34,1	32,6	29,9	24	18,9	14,6					4,5
5	35,3	33,8	31,1	29,6	27,6	24,1	19,1	14,8					5
6	26,7	26,2	24,7	23,7	22,4	20,7	18,9	15	11,7				6
7	19,8	20,5	20,5	19,5	18,4	17,2	16,2	14,8	12	9,5	7,2		7
8		16,5	17	16,3	15,4	14,5	14,2	13,5	12,1	9,6	7,4	6,1	8
9		13,4	13,9	13,9	13,2	13	12,3	11,7	11	9,7	7,4	6,2	9
10		11,3	11,7	11,8	11,6	11,4	10,7	10,4	10	9,4	7,4	6,3	10
11		9,6	10	10,1	10,4	10,1	9,5	9,3	8,9	8,3	7,3	6,3	11
12			8,7	9,1	9,1	8,9	8,9	8,4	8	7,6	7,1	6,2	12
13			7,6	8	8	7,9	8	7,6	7,3	7	6,5	6,1	13
14			6,7	7,1	7,1	7,3	7,1	7	6,6	6,3	5,9	5,7	14
15				6,4	6,4	6,5	6,4	6,4	6	5,7	5,3	5,1	15
16				5,8	5,8	5,9	5,8	5,8	5,5	5,2	4,8	4,6	16
17				5,2	5,2	5,3	5,2	5,2	5	4,7	4,3	4,2	17
18				4,8	4,7	4,9	4,8	4,7	4,5	4,3	3,9	3,8	18
19					4,3	4,4	4,3	4,3	4	3,9	3,6	3,4	19
20					4	4,1	4	3,9	3,7	3,5	3,2	3,1	20
21					3,7	3,8	3,7	3,6	3,4	3,2	2,9	2,8	21
22						3,5	3,4	3,3	3,1	2,9	2,7	2,6	22
23						3,2	3,1	3	2,8	2,7	2,4	2,3	23
24						3	2,8	2,8	2,6	2,5	2,2	2,1	24
25						2,7	2,6	2,6	2,4	2,2	2	1,9	25
26							2,4	2,4	2,2	2	1,8	1,7	26
27							2,2	2,2	2	1,9	1,6	1,6	27
28							2,1	2	1,8	1,7	1,5	1,4	28
29								1,8	1,6	1,5	1,3	1,3	29
30								1,7	1,5	1,4	1,2	1,1	30
31								1,5	1,4	1,2	1	1	31
32								1,4	1,2	1,1	0,9	0,9	32
33									1,1	1			33
34									1	0,9			34
35									0,9				35

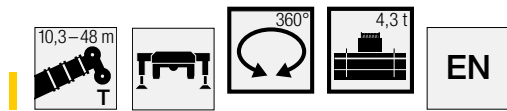
t\_250\_00211\_00\_000

# Traglasten/ Lifting capacities

Forces de levage/Portate

Tablas de carga/Грузоподъемность

T



	10,3 m	13,8 m	17,3 m	20,7 m	24,2 m	27,7 m	31,2 m	34,6 m	38,1 m	41,6 m	45,1 m	48 m	
3	42,3	41,5	40,4	34,1	29,6	22,7							3
3,5	42,1	42,2	40,7	34,4	30	23,2							3,5
4	39,5	39,1	38	34,8	30,2	23,6	18,6						4
4,5	35,2	35,2	33,3	31,1	28,9	24	18,9	14,6					4,5
5	31,5	32	30,5	28	26,7	24,1	19,1	14,8					5
6	24,9	24,8	23,4	22,7	21,2	19,6	18,4	15	11,7				6
7	18,7	19,4	19,4	18,5	17,3	16,2	15,3	14,3	12	9,5	7,2		7
8		15,6	16	15,3	14,3	13,9	13,2	12,5	11,5	9,6	7,4	6,1	8
9		12,7	13,2	12,9	12,4	12,1	11,3	10,9	10,4	9,5	7,4	6,2	9
10		10,4	10,9	11	11,1	10,4	10,2	9,6	9,1	8,5	7,4	6,3	10
11		8,8	9,2	9,7	9,7	9,1	9	8,5	8,2	7,7	7,2	6,3	11
12			7,9	8,4	8,4	8,4	7,9	7,7	7,3	6,9	6,4	6,1	12
13			6,9	7,3	7,3	7,4	7,1	6,9	6,5	6,1	5,6	5,5	13
14			6	6,4	6,4	6,6	6,4	6,2	5,8	5,5	5	4,9	14
15				5,7	5,7	5,9	5,7	5,6	5,2	4,9	4,5	4,4	15
16				5,1	5,1	5,2	5,1	5	4,7	4,4	4	3,9	16
17				4,6	4,6	4,7	4,6	4,5	4,2	4	3,6	3,5	17
18				4,2	4,1	4,2	4,1	4	3,8	3,6	3,2	3,1	18
19					3,8	3,8	3,7	3,7	3,4	3,3	2,9	2,8	19
20					3,4	3,5	3,4	3,3	3,1	2,9	2,6	2,5	20
21					3,1	3,2	3,1	3	2,8	2,6	2,3	2,2	21
22						3	2,8	2,8	2,5	2,4	2,1	2	22
23						2,7	2,6	2,5	2,3	2,2	1,9	1,8	23
24						2,5	2,3	2,3	2,1	1,9	1,6	1,6	24
25						2,3	2,1	2,1	1,9	1,8	1,5	1,4	25
26							1,9	1,9	1,7	1,6	1,3	1,2	26
27							1,8	1,7	1,5	1,4	1,1	1,1	27
28							1,6	1,6	1,4	1,2	1	0,9	28
29								1,4	1,2	1,1	0,8		29
30								1,3	1,1	1			30
31								1,1	1	0,8			31
32								1	0,8				32

t\_250\_00513\_00\_000



# Traglasten/Lifting capacities

Forces de levage/Portate

Tablas de carga/Грузоподъемность

T



	10,3 m	13,8 m	17,3 m	20,7 m	24,2 m	27,7 m	31,2 m	34,6 m	38,1 m	41,6 m	45,1 m	48 m	
3	42,3	41,5	40,4	34,1	29,6	22,7							3
3,5	42,3	42,2	40,7	34,4	30	23,2							3,5
4	42,3	41,6	38	34,8	30,2	23,6	18,6						4
4,5	38,8	36,7	33,3	31,1	28,9	24	18,9	14,6					4,5
5	34,6	32,7	30,5	28	26,7	24,1	19,1	14,8					5
6	25,3	24,8	23,4	22,7	21,2	19,6	18,4	15	11,7				6
7	18,7	19,4	19,4	18,5	17,4	16,2	15,4	14,5	12	9,5	7,2		7
8		15,6	16,1	15,4	14,5	14	13,5	12,8	11,7	9,6	7,4	6,1	8
9		12,7	13,2	13,2	12,4	12,4	11,6	11,1	10,5	9,7	7,4	6,2	9
10		10,6	11	11,1	11,4	10,8	10,2	9,9	9,5	8,8	7,4	6,3	10
11		9	9,4	9,9	9,9	9,5	9,4	8,8	8,5	7,9	7,3	6,3	11
12			8,2	8,6	8,6	8,5	8,3	8	7,7	7,3	6,8	6,2	12
13			7,2	7,6	7,6	7,7	7,5	7,3	6,9	6,5	6,1	5,9	13
14			6,3	6,7	6,7	6,9	6,8	6,6	6,2	5,9	5,4	5,3	14
15				6	6	6,1	6	6	5,6	5,3	4,9	4,7	15
16				5,4	5,4	5,5	5,4	5,4	5,1	4,8	4,4	4,3	16
17				4,9	4,9	5	4,9	4,9	4,6	4,4	4	3,8	17
18				4,5	4,4	4,6	4,4	4,4	4,2	4	3,6	3,5	18
19					4	4,1	4	4	3,8	3,6	3,2	3,1	19
20					3,7	3,8	3,7	3,6	3,4	3,3	2,9	2,8	20
21					3,4	3,5	3,4	3,3	3,1	3	2,7	2,6	21
22						3,2	3,1	3	2,8	2,7	2,4	2,3	22
23						3	2,8	2,8	2,6	2,4	2,2	2,1	23
24						2,7	2,6	2,6	2,4	2,2	2	1,9	24
25						2,5	2,4	2,3	2,2	2	1,8	1,7	25
26							2,2	2,1	2	1,8	1,6	1,5	26
27							2	2	1,8	1,7	1,4	1,4	27
28							1,9	1,8	1,6	1,5	1,3	1,2	28
29								1,6	1,5	1,3	1,1	1,1	29
30								1,5	1,3	1,2	1	0,9	30
31								1,4	1,2	1,1	0,8	0,8	31
32								1,3	1,1	0,9			32
33									0,9	0,8			33
34									0,8				34

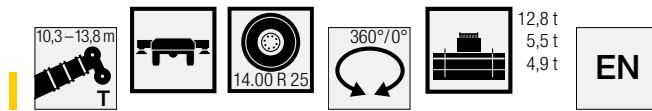
t\_250\_00213\_00\_000

# Traglasten / Lifting capacities

Forces de levage / Portate

Tablas de carga / Грузоподъемность

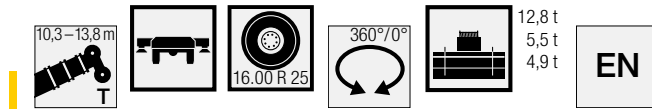
T



	10,3 m					13,8 m					
	12,8 t	5,5 t		4,9 t		12,8 t	5,5 t		4,9 t		
	0°	360°	0°	360°	0°	0°	360°	0°	360°	0°	
3	15,3		9,7		9,2	14,9		9,8		9,4	3
3,5	12,9		7,8		7,4	12,9		8,1		7,7	3,5
4	10,9		6,5		6,2	11,1		6,9		6,6	4
4,5	9,4		5,5	4,8	5,2	9,7		5,9		5,6	4,5
5	8,1	4,2	4,7	4	4,3	8,4		5,2		4,9	5
6	6,3	3,2	3,4	3	3,1	6,6	3	3,8	3,2	3,6	6
7	5	2,4	2,5	2,2	2,3	5,4	2,7	2,9	2,5	2,8	7
8						4,3	2,1	2,3	1,9	2,1	8
9						3,6	1,6	1,8	1,4	1,6	9
10						3	1,2	1,3	1	1,1	10
11						2,6	0,9	1			11

0° = nach hinten · over rear · en arrière · sul posteriore · hacia atrás · стрела повернута назад

t\_250\_01201\_00\_000 / 01411\_00\_000 / 01211\_00\_000 / 01412\_00\_000 / 01212\_00\_000



	10,3 m					13,8 m					
	12,8 t	5,5 t		4,9 t		12,8 t	5,5 t		4,9 t		
	0°	360°	0°	360°	0°	0°	360°	0°	360°	0°	
3	15,3		9,7		9,1	14,9		9,8		9,4	3
3,5	12,8		7,8		7,4	12,8		8,1		7,7	3,5
4	10,8		6,5		6,2	11,1		6,8		6,5	4
4,5	9,4		5,5	4,8	5,2	9,7		5,9		5,6	4,5
5	8,1	4,2	4,7	4	4,3	8,4		5,1		4,9	5
6	6,2	3,2	3,3	3	3,1	6,6	3	3,8	3,2	3,6	6
7	5	2,4	2,5	2,2	2,3	5,4	2,7	2,9	2,5	2,8	7
8						4,3	2,1	2,3	1,9	2,1	8
9						3,6	1,6	1,8	1,4	1,5	9
10						3	1,2	1,3	1	1,1	10
11						2,6	0,9	0,9			11

0° = nach hinten · over rear · en arrière · sul posteriore · hacia atrás · стрела повернута назад

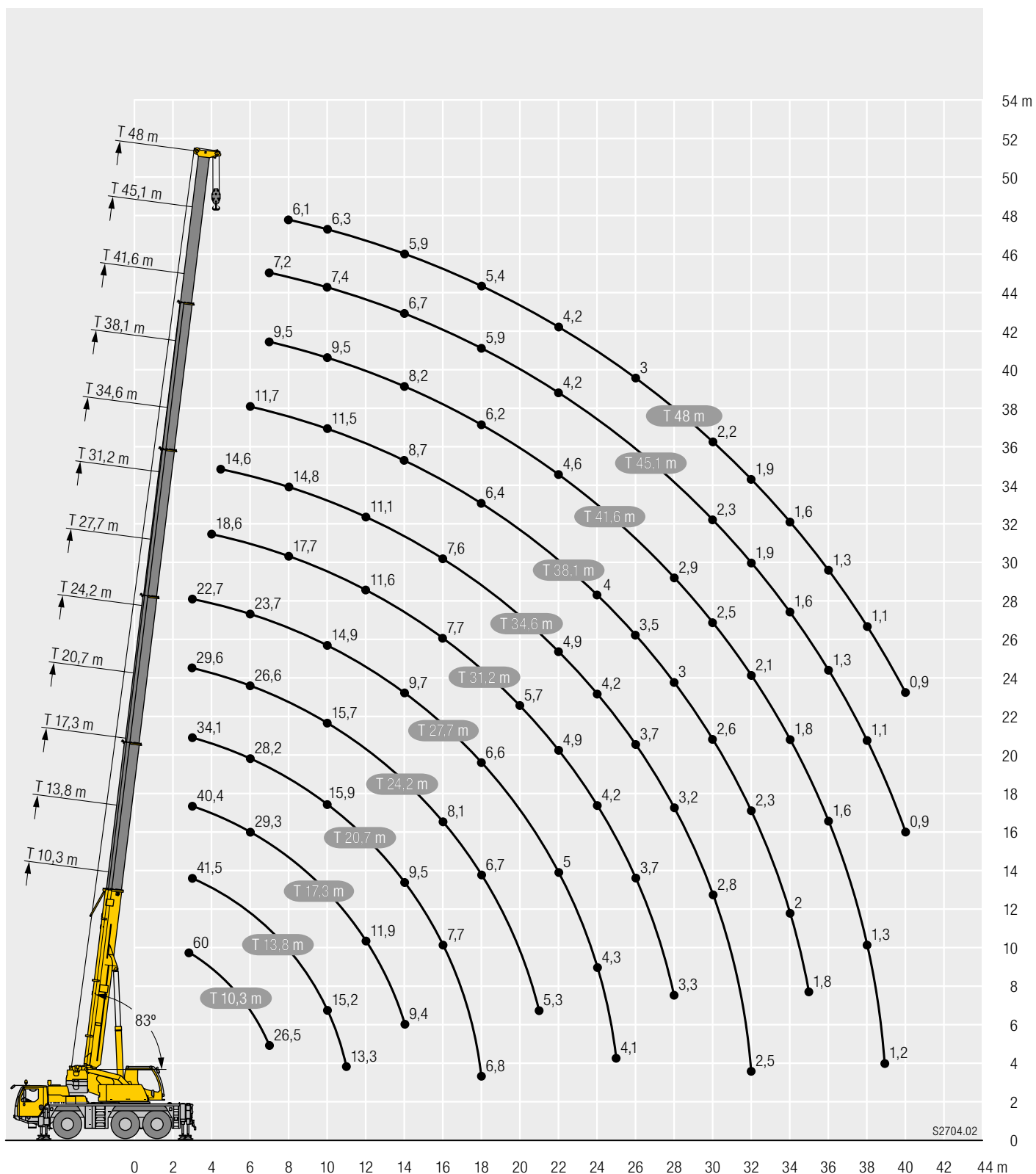
t\_250\_01301\_00\_000 / 01511\_00\_000 / 01311\_00\_000 / 01512\_00\_000 / 01312\_00\_000



# Hubhöhen / Lifting heights

Hauteurs de levage / Altezze di sollevamento  
Alturas de elevación / Высота подъема

T



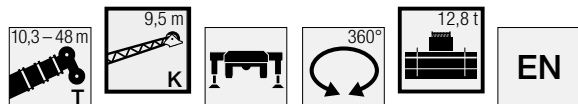
S2704.02

# Traglasten / Lifting capacities

Forces de levage / Portate

Tablas de carga / Грузоподъемность

TK



Lifting height (m)	10,3 m			34,6 m			38,1 m			41,6 m			45,1 m			48 m			Lifting height (m)
	9,5 m			9,5 m			9,5 m			9,5 m			9,5 m			9,5 m			
	0°	20°	40°	0°	20°	40°	0°	20°	40°	0°	20°	40°	0°	20°	40°	0°	20°	40°	
3	7,9																		3
3,5	7,7	6,7																	3,5
4	7,4	6,7																	4
4,5	7,1	6,7																	4,5
5	6,8	6,7																	5
6	6,3	6,5	5,2	7,6															6
7	5,8	6,1	5,2	7,6			6,3												7
8	5,2	5,7	5,2	7,5			6,4		5,3										8
9	4,7	5,3	5,1	7,4	6,5		6,3		5,3										9
10	4,2	4,9	4,9	7,2	6,4		6,3	5,8	5,3										10
12	3,3	4	4,2	7	6,1	5,2	6,1	5,6	4,3	5,3	5		3,9	4		3,4			12
14	2,7	3,3	3,4	6,7	5,8	5,1	6	5,4	4,9	5,2	4,8	4,5	3,9	3,9		3,4	3,4		14
16	2	2,5	2,4	6,4	5,5	4,9	5,8	5,2	4,7	5	4,7	4,3	3,8	3,8	3,6	3,4	3,4	3,3	16
18				5,8	5,3	4,7	5,5	5	4,5	4,8	4,5	4,2	3,7	3,6	3,5	3,3	3,3	3,2	18
20				5,2	5	4,6	4,7	4,8	4,3	4,5	4,2	4,1	3,6	3,5	3,3	3,2	3,2	3,1	20
22				4,4	4,7	4,3	4,3	4,3	4,1	4	4	3,9	3,4	3,4	3,2	3,1	3	3	22
24				3,8	4	4	3,8	3,8	4	3,6	3,7	3,7	3,3	3,2	3,1	2,9	2,9	2,9	24
26				3,4	3,5	3,6	3,4	3,5	3,6	3,3	3,2	3,4	3	3,1	3	2,8	2,8	2,8	26
28				3,1	3,1	3,2	3	3,1	3,1	2,9	3	3	2,6	2,8	2,9	2,5	2,7	2,7	28
30				2,8	2,8	2,9	2,6	2,8	2,8	2,5	2,7	2,8	2,2	2,4	2,6	2,2	2,4	2,5	30
32				2,5	2,6	2,7	2,3	2,4	2,5	2,1	2,3	2,4	1,9	2,1	2,2	1,8	2	2,2	32
34				2,2	2,3		2	2,1	2,2	1,8	2	2,1	1,6	1,8	1,9	1,6	1,7	1,9	34
36				1,9	2		1,7	1,8		1,5	1,7	1,8	1,3	1,5	1,6	1,3	1,5	1,6	36
38				1,7	1,7		1,4	1,5		1,3	1,4		1,1	1,2	1,3	1,1	1,2	1,3	38
40				1,4			1,2	1,3		1,1	1,2		0,9	1	1,1	0,9	1	1,1	40
42							1,1	1,1		0,9	1			0,8			0,8		42
44							0,9			0,7	0,8								44

t\_250\_11001\_00\_000 / 12001\_00\_000 / 13001\_00\_000



Lifting height (m)	10,3 m			34,6 m			38,1 m			41,6 m			45,1 m			48 m			Lifting height (m)
	16 m			16 m			16 m			16 m			16 m			16 m			
	0°	20°	40°	0°	20°	40°	0°	20°	40°	0°	20°	40°	0°	20°	40°	0°	20°	40°	
3	4,1																		3
3,5	4,1																		3,5
4	4																		4
4,5	4																		4,5
5	3,9																		5
6	3,7																		6
7	3,6	3,9		3,9															7
8	3,4	3,7		3,9			3,5			3									8
9	3,2	3,5		3,8			3,4			3			2,6						9
10	3,1	3,4		3,8			3,4			3			2,6			2,3			10
12	2,8	3,1	2,4	3,7	3,1		3,3			3			2,6			2,3			12
14	2,6	2,8	2,3	3,5	3		3,2	2,8		2,9	2,7		2,6			2,3			14
16	2,3	2,6	2,3	3,4	2,9	2,4	3,2	2,8		2,9	2,6		2,5	2,4		2,2			16
18	2	2,5	2,2	3,3	2,8	2,4	3,1	2,7	2,3	2,8	2,5		2,5	2,3		2,2	2,2		18
20	1,7	2,1	2,1	3,2	2,7	2,3	3	2,6	2,3	2,7	2,5	2,2	2,5	2,3	2,1	2,2	2,2		20
22	1,4	1,7	2	3	2,6	2,3	2,9	2,5	2,2	2,7	2,4	2,2	2,4	2,2	2,1	2,2	2,1	2	22
24				2,9	2,5	2,2	2,8	2,4	2,2	2,6	2,3	2,2	2,4	2,2	2,1	2,1	2,1	2	24
26				2,8	2,4	2,2	2,7	2,4	2,2	2,5	2,3	2,1	2,3	2,2	2,1	2,1	2,1	2	26
28				2,6	2,4	2,2	2,6	2,3	2,1	2,5	2,2	2,1	2,3	2,1	2,1	2,1	2	2	28
30				2,5	2,3	2,2	2,4	2,3	2,1	2,3	2,2	2,1	2,2	2,1	2	2,1	2	2	30
32				2,3	2,2	2,2	2,3	2,2	2,1	2,2	2,2	2,1	2	2,1	2	1,9	2	1,9	32
34				2,1	2,2	2,1	2,1	2,1	2,1	1,9	2	2,1	1,7	2	2	1,6	1,9	1,9	34
36				2	2	2,1	1,8	1,9	2	1,7	1,9	1,9	1,4	1,7	1,9	1,3	1,6	1,8	36
38				1,8	1,9	1,9	1,6	1,8	1,9	1,4	1,6	1,8	1,2	1,4	1,6	1,1	1,4	1,6	38
40				1,5	1,7		1,4	1,5	1,6	1,2	1,4	1,5	1	1,2	1,4	0,9	1,2	1,3	40
42				1,4	1,5		1,2	1,3		1	1,2	1,3	0,8	1	1,1	0,7	1	1,1	42
44				1,2	1,3		1	1,1		0,8	1	1,1		0,8	0,9		0,8	0,9	44
46				1			0,8	0,9			0,8				0,7			0,7	46
48				0,9			0,7	0,8											48

t\_250\_21001\_00\_000 / 22001\_00\_000 / 23001\_00\_000

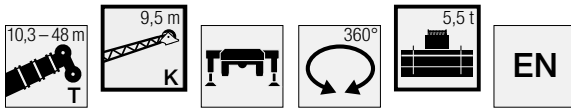


# Traglasten / Lifting capacities

Forces de levage / Portate

Tablas de carga / Грузоподъемность

TK



	10,3 m			34,6 m			38,1 m			41,6 m			45,1 m			48 m			
	9,5 m			9,5 m			9,5 m			9,5 m			9,5 m			9,5 m			
	0°	20°	40°	0°	20°	40°	0°	20°	40°	0°	20°	40°	0°	20°	40°	0°	20°	40°	
3	7,9																		3
3,5	7,7	6,7																	3,5
4	7,4	6,7																	4
4,5	7,1	6,7																	4,5
5	6,8	6,7																	5
6	6,3	6,5	5,2	7,6															6
7	5,8	6,1	5,2	7,6			6,3												7
8	5,2	5,7	5,2	7,5			6,4			5,3									8
9	4,7	5,3	5,1	7,4	6,5		6,3			5,3									9
10	4,2	4,9	4,9	7,2	6,4		6,3	5,8		5,3									10
12	3,3	4	4,2	6,7	6,1	5,2	6,1	5,6	4,3	5,3	5		3,9	4		3,4			12
14	2,7	3,3	3,4	5,8	5,7	5,1	5,5	5,4	4,9	5	4,8	4,5	3,9	3,9		3,4	3,4		14
16	2	2,5	2,4	4,8	5	4,9	4,6	4,9	4,7	4,3	4,5	4,3	3,8	3,8	3,6	3,4	3,4	3,3	16
18				4,3	4,3	4,4	4	4	4,3	3,7	3,8	4,1	3,3	3,6	3,5	3,2	3,3	3,2	18
20				3,6	3,7	3,9	3,3	3,6	3,6	3	3,4	3,4	2,7	3,1	3,3	2,6	3	3,1	20
22				3,1	3,3	3,3	2,8	3	3,2	2,5	2,8	3,1	2,2	2,5	2,8	2,1	2,4	2,7	22
24				2,6	2,8	3	2,3	2,5	2,8	2,1	2,4	2,6	1,8	2,1	2,3	1,7	2	2,2	24
26				2,2	2,4	2,5	1,9	2,1	2,3	1,7	2	2,1	1,4	1,7	1,9	1,3	1,6	1,8	26
28				1,8	2	2,1	1,6	1,8	2	1,4	1,6	1,8	1,1	1,3	1,5	1	1,3	1,4	28
30				1,5	1,6	1,8	1,3	1,5	1,6	1,1	1,3	1,4	0,8	1	1,2	0,7	1	1,1	30
32				1,2	1,3	1,4	1	1,2	1,3	0,8	1	1,2		0,8	0,9		0,7	0,8	32
34				1	1,1		0,8	0,9	1		0,8	0,9							34
36				0,8	0,9			0,7											36

t\_250\_11011\_00\_000 / 12011\_00\_000 / 13011\_00\_000

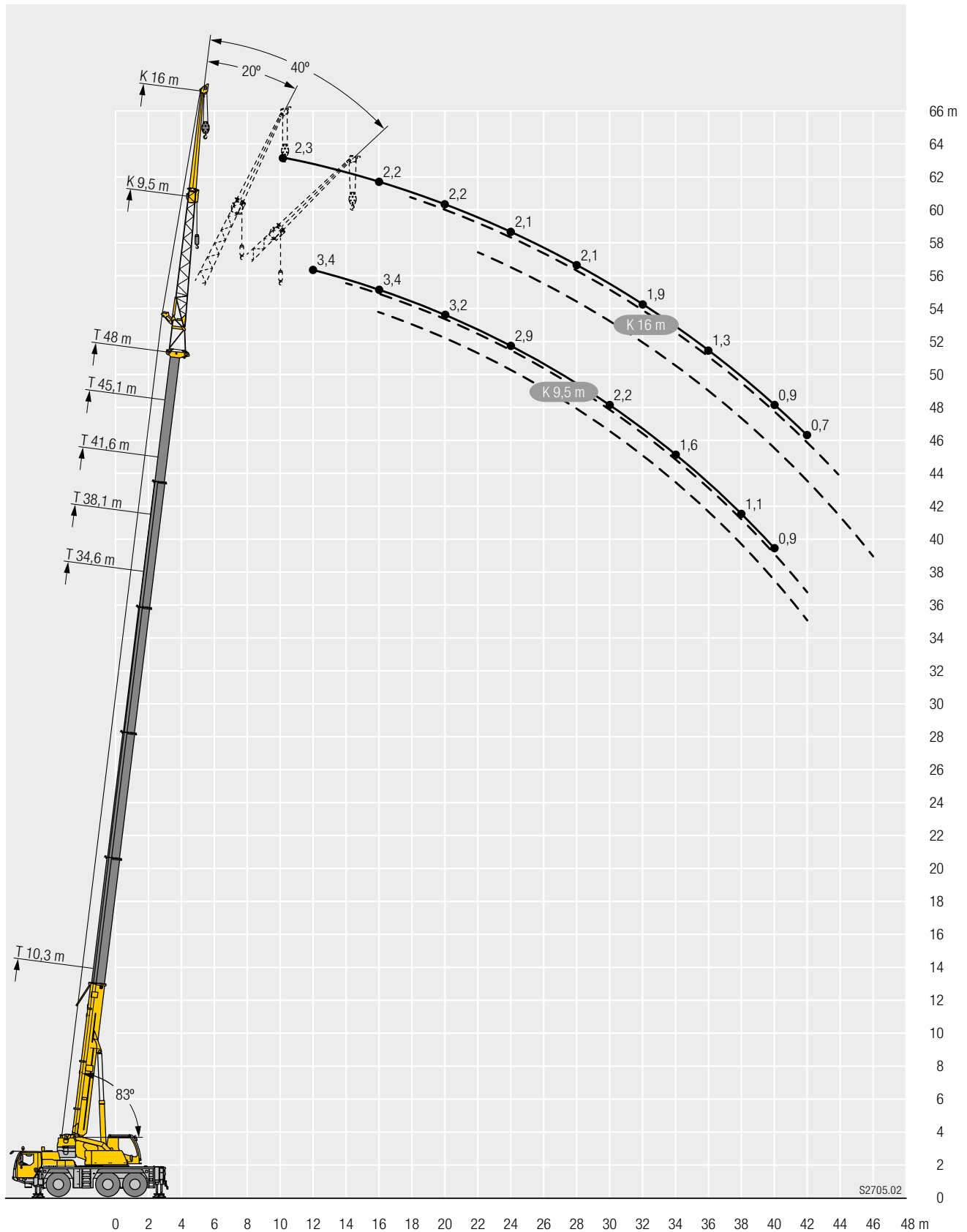


	10,3 m			34,6 m			38,1 m			41,6 m			45,1 m			48 m			
	16 m			16 m			16 m			16 m			16 m			16 m			
	0°	20°	40°	0°	20°	40°	0°	20°	40°	0°	20°	40°	0°	20°	40°	0°	20°	40°	
3	4,1																		3
3,5	4,1																		3,5
4	4																		4
4,5	4																		4,5
5	3,9																		5
6	3,7																		6
7	3,6	3,9		3,9															7
8	3,4	3,7		3,9			3,5			3									8
9	3,2	3,5		3,8			3,4			3			2,6						9
10	3,1	3,4		3,8			3,4			3			2,6			2,3			10
12	2,8	3,1	2,4	3,7	3,1		3,3			3			2,6			2,3			12
14	2,6	2,8	2,3	3,5	3		3,2	2,8		2,9	2,7		2,6			2,3			14
16	2,3	2,6	2,3	3,4	2,9	2,4	3,2	2,8		2,9	2,6		2,5	2,4		2,2			16
18	2	2,5	2,2	3,3	2,8	2,4	3	2,7	2,3	2,8	2,5		2,5	2,3		2,2	2,2		18
20	1,7	2,1	2,1	3	2,7	2,3	2,8	2,6	2,3	2,6	2,5	2,2	2,5	2,3	2,1	2,2	2,2		20
22	1,4	1,7	2	2,8	2,6	2,3	2,6	2,5	2,2	2,5	2,4	2,2	2,2	2,2	2,1	2,1	2,1	2	22
24				2,6	2,5	2,2	2,4	2,4	2,2	2,1	2,3	2,2	1,8	2,2	2,1	1,7	2,1	2	24
26				2,3	2,3	2,2	2	2,3	2,2	1,8	2,1	2,1	1,5	1,9	2,1	1,4	1,8	2	26
28				2	2,2	2,2	1,7	2	2,1	1,4	1,8	2,1	1,1	1,5	1,9	1,1	1,5	1,8	28
30				1,7	1,9	2,1	1,4	1,7	1,9	1,2	1,5	1,8	0,9	1,2	1,5	0,8	1,2	1,5	30
32				1,4	1,6	1,8	1,2	1,4	1,6	0,9	1,2	1,5		1	1,2		0,9	1,2	32
34				1,1	1,3	1,5	0,9	1,2	1,4	0,7	1	1,2		0,7	1			0,9	34
36				0,9	1,1	1,2	0,7	1	1,1		0,8	1			0,7				36
38				0,8	0,9	1		0,7	0,9			0,7							38
40					0,7														40

t\_250\_21011\_00\_000 / 22011\_00\_000 / 23011\_00\_000

# Hubhöhen/ Lifting heights

Hauteurs de levage/ Altezze di sollevamento  
 Alturas de elevación/ Высота подъема



S2705.02

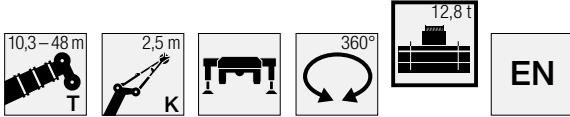


# Traglasten/Lifting capacities

Forces de levage/Portate

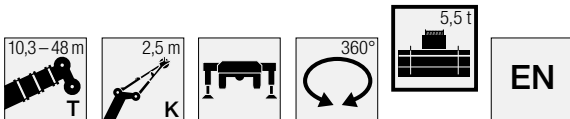
Tablas de carga/Грузоподъемность

TK



	10,3 m	13,8 m	17,3 m	20,7 m	24,2 m	27,7 m	31,2 m	34,6 m	38,1 m	41,6 m	45,1 m	48 m	
	2,5 m												
3	17,7	17,7	17,7										3
3,5	17,7	17,7	17,7	17,7									3,5
4	17,7	17,7	17,7	17,7	17,7								4
4,5	17,7	17,7	17,7	17,7	17,7								4,5
5	17,7	17,7	17,7	17,7	17,7	17,7							5
6	17,6	17,7	17,7	17,7	17,7	17,5	16,3						6
7	15,6	17,7	17,7	17,7	17,7	16,8	16,1	12,9					7
8	13,3	17,7	17,7	17,7	17,7	15,8	15,5	12,9	10,1				8
9	11,5	16,2	17,6	17,4	16,9	15	14,8	12,6	9,8	8,1			9
10	10	14,5	15,8	15,7	14,9	14,2	13,8	12	9,5	7,9	6,5		10
12		11,5	11,9	11,8	12,1	11,7	11,2	10,5	8,7	7,6	6,2	5,5	12
14			9,5	9,7	9,6	9,4	9,1	8,6	8	7,1	6	5,3	14
16			7,9	7,9	7,8	7,6	7,4	7,5	7,1	6,6	5,6	5	16
18				6,6	6,4	6,5	6,5	6,3	6,1	6	5,3	4,8	18
20				5,6	5,6	5,6	5,4	5,5	5,4	5,1	4,9	4,4	20
22					4,9	4,8	4,9	4,7	4,7	4,6	4,3	4,1	22
24					4,3	4,2	4,2	4,1	4,1	3,9	3,7	3,6	24
26						3,8	3,7	3,6	3,5	3,4	3,1	3,1	26
28							3,2	3,2	3	2,9	2,6	2,6	28
30							2,8	2,8	2,6	2,4	2,2	2,2	30
32								2,4	2,2	2,1	1,9	1,9	32
34								2,1	1,9	1,8	1,6	1,6	34
36									1,7	1,5	1,3	1,3	36
38									1,4	1,3	1	1	38
40										1,1	0,8	0,8	40

t\_250\_30001\_00\_000

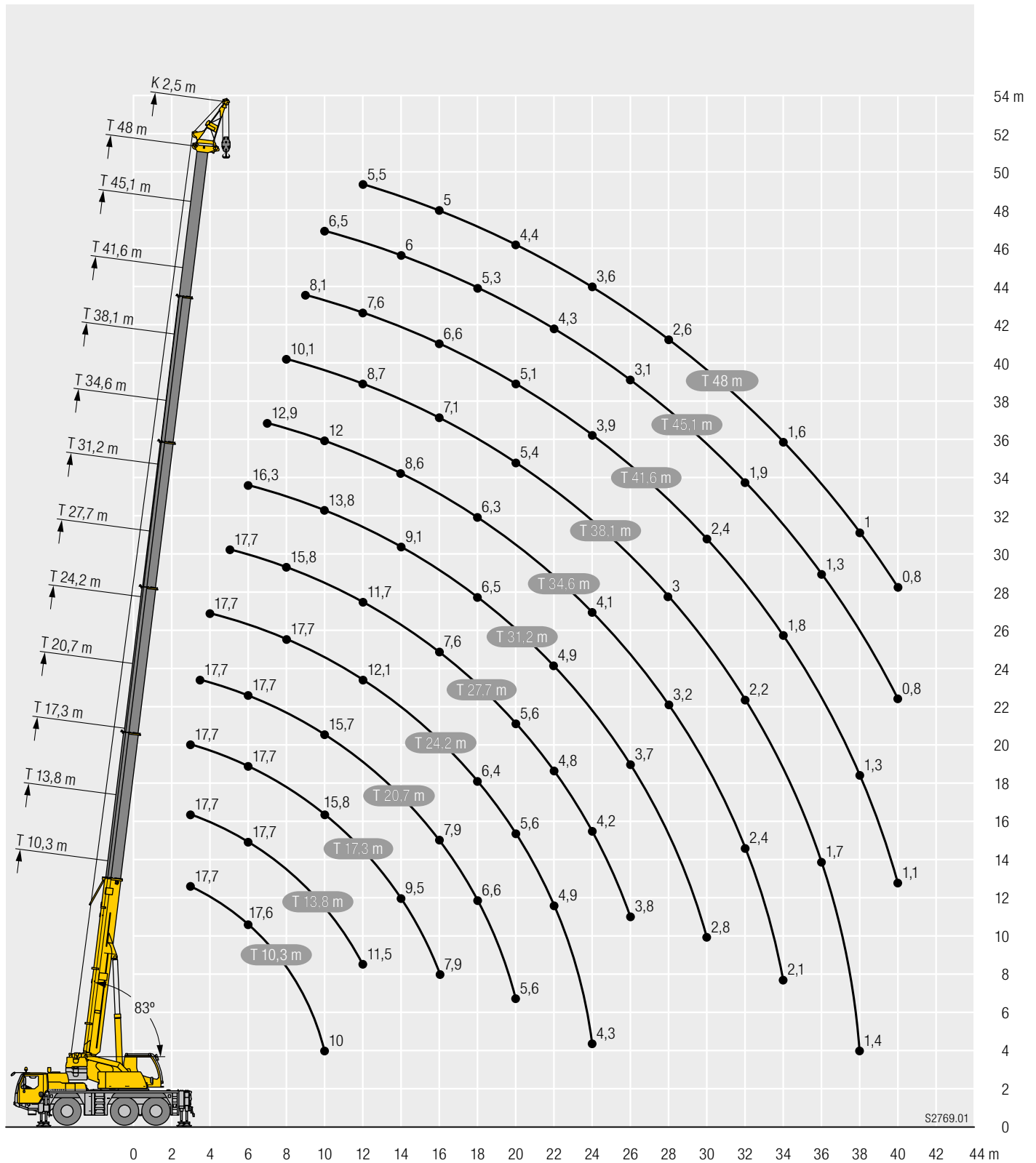


	10,3 m	13,8 m	17,3 m	20,7 m	24,2 m	27,7 m	31,2 m	34,6 m	38,1 m	41,6 m	45,1 m	48 m	
	2,5 m												
3	17,7	17,7	17,7										3
3,5	17,7	17,7	17,7	17,7									3,5
4	17,7	17,7	17,7	17,7	17,7								4
4,5	17,7	17,7	17,7	17,7	17,7								4,5
5	17,7	17,7	17,7	17,7	17,7	17,7							5
6	17,6	17,7	17,7	17,7	17,7	17,5	16,3						6
7	15,6	17,7	17,7	17,6	17,2	16,7	15,6	12,9					7
8	13,3	16,9	16,5	15,5	15	14,2	13,4	12,4	10,1				8
9	11,5	13,8	13,9	13,5	13	12,1	11,4	10,6	9,8	8,1			9
10	10	11,6	11,7	11,9	11,2	10,4	9,9	9,7	9,1	7,9	6,5		10
12		8,6	8,8	8,8	8,6	8,4	8	7,7	7,5	7	6,2	5,5	12
14			6,8	6,8	7	6,9	6,7	6,4	6,2	5,9	5,4	5,2	14
16			5,4	5,7	5,6	5,7	5,6	5,4	5,1	4,8	4,3	4,2	16
18				4,6	4,6	4,7	4,6	4,5	4,2	3,9	3,5	3,4	18
20				3,8	3,8	3,9	3,8	3,7	3,5	3,2	2,9	2,8	20
22					3,2	3,3	3,2	3,1	2,9	2,6	2,3	2,2	22
24					2,7	2,7	2,6	2,5	2,4	2,2	1,9	1,8	24
26						2,3	2,2	2,1	2	1,8	1,5	1,4	26
28							1,8	1,7	1,6	1,4	1,1	1,1	28
30							1,5	1,4	1,3	1,1	0,8	0,8	30
32								1,2	1	0,9			32
34								0,9	0,8				34

t\_250\_30011\_00\_000

# Hubhöhen/ Lifting heights

Hauteurs de levage/ Altezze di sollevamento  
Alturas de elevación/ Высота подъема



# Ausstattung / Equipment

## Equipment / Equipaggiamento

### Equipamiento / Оборудование

#### Kranfahrgestell

<b>Rahmen</b>	Eigengefertigte, verwindungssteife Kastenkonstruktion aus hochfestem Feinkorn-Baustahl.
<b>Abstützungen</b>	4-Punkt-Abstützung, horizontal und vertikal vollhydraulisch ausschließbar. Bedienung mit Fernsteuerung, automatische Abstütznivellierung, elektronische Neigungsanzeige.
<b>Motor</b>	6-Zylinder-Diesel, Fabrikat Liebherr, wassergekühlt, Leistung 270 kW (367 PS), max. Drehmoment 1965 Nm. Abgasemissionen entsprechend Richtlinie (EU) 2016/1628, EPA/CARB oder ECE-R.96. Kraftstoffbehälter: 350 l.
<b>Getriebe</b>	ZF-12-Gang-Schaltgetriebe mit automatisiertem Schaltsystem. Verteilergetriebe, zweistufig, mit sperrbarem Verteilerdifferential.
<b>Achsen</b>	Alle Achsen gelenkt, Achsen 2 und 3 angetrieben mit sperrbaren Differentialgetrieben.
<b>Federung</b>	Alle Achsen hydropneumatisch gefedert und hydraulisch blockierbar.
<b>Bereifung</b>	6fach. Reifengröße: 385/95 R 25 (14.00 R 25).
<b>Lenkung</b>	2-Kreisanlage mit hydraulischer Servolenkung. Aktive, geschwindigkeitsabhängige Hinterachslenkung, spezielle Lenkprogramme für unterschiedliche Fahrsituationen.
<b>Bremsen</b>	Betriebsbremse: Allrad-Servo-Druckluftbremse, alle Achsen sind mit Scheibenbremsen ausgestattet, 2-Kreisanlage. Handbremse: Federspeicher auf die Räder der 1., 2. und 3. Achse wirkend. Dauerbremse: Auspuffklappenbremse mit Liebherr-Zusatzbremsensystem.
<b>Fahrerhaus</b>	Großräumige korrosionsbeständige Kabine mit Komfortausstattung, gummielastisch aufgehängt, Sicherheitsverglasung.
<b>Elektr. Anlage</b>	Moderne Datenbus-Technik, 24 Volt Gleichstrom, 2 Batterien mit je 170 Ah.

#### Kranoberwagen

<b>Rahmen</b>	Eigengefertigte, verwindungssteife Schweißkonstruktion aus hochfestem Feinkorn-Baustahl. 1-reihige Kugeldrehverbindung.
<b>Kranantrieb</b>	Diesel-hydraulisch mit 1 Axialkolben-Verstellpumpe mit automatischer Leistungsregelung, 1 Zahnrad-Doppelpumpe, vom Dieselmotor im Fahrgestell angetrieben, offene Ölkreisläufe mit elektrisch geregeltem „Load Sensing“. 4 Arbeitsbewegungen gleichzeitig fahrbar.
<b>Steuerung</b>	Elektrische Ansteuerung der Antriebe über selbstzentrierende 4fach Handsteuerhebel, Komfort-Armlehnensteuerung, Liebherr-Systembus (LSB).
<b>Hubwerk</b>	Axialkolben-Konstantmotor, Hubwerkstrommel mit eingebautem Planetengetriebe und federbelasteter Haltebremse, Antrieb im geregelten, offenen Ölkreislauf.
<b>Wippantrieb</b>	1 Differentialzylinder mit vorgesteuertem Bremsventil.
<b>Drehwerk</b>	Axialkolben-Konstantmotor, Planetengetriebe, federbelastete Haltebremse. Drehwerk serienmäßig umschaltbar: offen und eingespannt.
<b>Kranfahrer kabine</b>	Großes Sichtfeld, Sicherheitsverglasung, Komfortausstattung, Kabine um 20° nach hinten neigbar.
<b>Sicherheits-einrichtungen</b>	LICCON2-Überlastanlage, Hubendbegrenzung, Sicherheitsventile gegen Rohr- und Schlauchbrüche, Testsystem für Servicezwecke.
<b>Teleskopausleger</b>	1 Anlenkstück und 5 Teleskopteile. Alle Teleskopteile unabhängig voneinander hydraulisch ausschließbar. Schnelltakt-Teleskopiersystem TELEMATIK. Auslegerlänge: 10,3 m – 48 m.
<b>Ballast</b>	5,5 t
<b>Elektr. Anlage</b>	Moderne Datenbus-Technik, 24 Volt Gleichstrom.

#### Betriebsarten

<b>K</b>	Einfachklappspitze 9,5 m Doppelklappspitze 9,5 m – 16 m Verstellung 0°; 20°; 40°
<b>K</b>	Montagespitze 2,5 m mit Stahlseilrollen.

#### Zusatzausrüstung

<b>Zusatzballast</b>	7,3 t für einen Gesamtballast von 12,8 t.
<b>Bereifung</b>	6fach. Reifengröße: 445/95 R 25 (16.00 R 25) oder 525/80 R 25 (20.5 R 25).
<b>Antrieb 6 x 6</b>	Zusätzlich wird die 1. Achse angetrieben.
<b>2. Hubwerk</b>	Für den 2-Hakenbetrieb oder bei Betrieb mit Klappspitze, wenn Haupthubseil eingesichert bleiben soll.

Weitere Zusatzausrüstung auf Anfrage.

Die Abbildungen enthalten auch Zubehör und Sonderausstattungen, die nicht zum serienmäßigen Lieferumfang gehören.



# Ausstattung / Equipment

## Equipment / Equipaggiamento

### Equipamiento / Оборудование

#### Crane carrier

<b>Frame</b>	Liebherr designed and manufactured, box-type, torsion resistant design of hightensile fine grained structural steel.
<b>Outriggers</b>	4-point supporting system, hydraulically telescopable into horizontal and vertical direction. Operation with remote control, automatic support leveling, electronic inclination display.
<b>Engine</b>	6-cylinder Diesel, make Liebherr, watercooled, output 270 kW (367 h.p.), max. torque 1965 Nm. Exhaust emissions acc. to (EU) 2016/1628, EPA/CARB or ECE-R.96. Fuel reservoir: 350 l.
<b>Transmission</b>	ZF 12-speed gear box with automatic control system. Two-stage transfer case with lockable transfer differential.
<b>Axles</b>	All axles steered, axle 2 and 3 driven with lockable differential gears.
<b>Suspension</b>	All axles with hydropneumatic suspension and hydraulic locking facility.
<b>Tyres</b>	6 tyres. Tyre size: 385/95 R 25 (14.00 R 25).
<b>Steering</b>	2-circuit system with hydraulic servo steering. Active speed depending rear axle steering, special steering programs for various driving situations.
<b>Brakes</b>	Service brake: all-wheel servo-air brake, all axles are equipped with disc brakes, dual circuit. Hand brake: Spring-loaded, acting on all wheels of axles 1, 2 and 3. Sustained-action brake: Exhaust retarder with additional Liebherr braking system.
<b>Driver's cab</b>	Spacious corrosion resistant with comfort furnishings, mounted on rubber shock absorbers, safety glazing.
<b>Electrical system</b>	Modern data bus technique, 24 Volt DC, 2 batteries of 170 Ah each.

#### Crane superstructure

<b>Frame</b>	Liebherr-made, torsion-resistant, welded construction of high-tensile structural steel, single-row ball bearing slewing ring.
<b>Crane drive</b>	Diesel-hydraulic with 1 axial variable displacement pump with automatic capacity control, 1 double gear pump, driven by the carrier Diesel engine, open regulated oil circuits with electrically controlled "load sensing", operation of 4 movements simultaneously.
<b>Control</b>	Electrical control of drives by self-centering joysticks, armrest-integrated control elements, Liebherr system bus (LSB).
<b>Hoist gear</b>	Axial piston fixed displacement motor, hoist drum with integrated planetary gear and spring-loaded static brake, actuation by open regulated oil circuit.
<b>Luffing gear</b>	1 differential ram with pilot operated brake valve.
<b>Slewing gear</b>	Axial piston fixed displacement motor, planetary gear, spring-loaded static brake. Slewing gear invertible from released to locked as a standard feature.
<b>Crane cab</b>	Large screen area, compound glass, comfort furnishing, cabin tilttable 20° to rear.
<b>Safety devices</b>	LICCON2 safe load indicator, hoist limit switch, safety valves against pipe and hose rupture, test system for servicing.
<b>Telescopic boom</b>	1 base section and 5 telescopic sections. All telescopic sections extendable hydraulically and independently from one another. Rapid-cycle telescoping system TELEMATIK. Boom length: 10.3 m – 48 m.
<b>Counterweight</b>	5.5 t
<b>Electrical system</b>	Modern data bus technique, 24 Volt DC.

#### Operating modes

<b>K</b>	Single folding jib, 9.5 m Double swing-away jib 9.5 m – 16 m Adjustment 0°, 20°, 40°
<b>K</b>	Assembly jib 2.5 m with steel cable pulleys.

#### Additional equipment

<b>Additional counterweight</b>	7.3 t for a total counterweight of 12.8 t.
<b>Tyres</b>	6 tyres. Tyre size: 445/95 R 25 (16.00 R 25) or 525/80 R 25 (20.5 R 25).
<b>Drive 6 x 6</b>	Axle 1 additionally driven.
<b>2nd hoist gear</b>	For two-hook operation or for operation with swing-away jib if the hoist rope shall remain reeved.

**Other items of equipment available on request.**

The pictures contain also accessories and special equipment not included in the standard scope of delivery.

# Ausstattung / Equipment

## Equipment / Equipaggiamento

### Equipamiento / Оборудование

## Châssis porteur

<b>Cadre</b>	Fabrication Liebherr, construction en caisson indéformable, en acier à haute résistance à grains fins.
<b>Calage</b>	Dispositif de calage horizontal et vertical en 4 points, entièrement déployable hydrauliquement. Utilisation avec commande à distance, mise à niveau automatique du calage, inclinomètre électronique.
<b>Moteur</b>	Moteur diesel, 6 cylindres, fabriqué par Liebherr, à refroidissement par eau, de 270 kW (367 ch), couple max. 1965 Nm. Emissions des gaz d'échappement conformes au directive (EU) 2016/1628, EPA/CARB ou ECE-R.96. Capacité du réservoir à carburant: 350 l.
<b>Boîte de vitesse</b>	Boîte de vitesses ZF à 12 rapports, mécanisme automatisé à commande. Boîte de transfert à 2 étages avec blocage de différentiel.
<b>Essieux</b>	Tous les essieux sont directeurs, les essieux 2 et 3 sont entraînés par des engrenages différentiels blocables.
<b>Suspension</b>	Tous les essieux sont suspendus hydropneumatiquement et blocable hydrauliquement.
<b>Pneumatiques</b>	6 roues. Taille: 385/95 R 25 (14.00 R 25).
<b>Direction</b>	2 circuits avec direction assistée hydraulique. Direction active des essieux arrière et dépendante de la vitesse, programmes de direction spéciaux pour les différents modes de déplacement.
<b>Freins</b>	Freins de service: servofrein à air comprimé, tous les essieux sont munis de freins à disque, à 2 circuits. Frein à main: par cylindres à ressorts, agissant sur les roues des essieux 1, 2 et 3. Frein à régime continu: Ralentisseur sur échappement avec système de freinage additionnel Liebherr.
<b>Cabine</b>	Spacieuse cabine, traitement anticorrosion, équipement «grand confort», suspension par silentbloks, vitrage de sécurité.
<b>Installation électrique</b>	Technique moderne de transmission de données par BUS de données, courant continu 24 Volts, 2 batteries de 170 Ah chacune.

## Partie tournante

<b>Cadre</b>	Fabrication Liebherr, construction mécanosoudée en tôle d'acier à haute résistance à grains fins. Couronne d'orientation à 1 rangée de billes.
<b>Entraînement</b>	Diesel hydraulique avec 1 pompe double à débit variable et régulation de puissance automatique, 1 pompe à engrenages double, entraînés par le moteur Diesel du porteur, circuits hydrauliques ouverts avec «load sensing», régulé électriquement. 4 mouvements simultanés praticables.
<b>Commande</b>	Commande électrique des mécanismes par leviers de manoeuvre à centrage automatique, commandes de grue „grand confort“ intégrées aux accoudoirs du siège, Liebherr système bus.
<b>Mécanisme de levage</b>	Moteur hydraulique à cylindrée constante, treuil à réducteur planétaire incorporé et frein d'arrêt à ressort, en circuit hydraulique ouvert ou fermé et régulé.
<b>Mécanisme de relevage</b>	1 vérin différentiel avec clapet de frein commandé.
<b>Dispositif de rotation</b>	Moteur à cylindrée constante à pistons axiaux, engrenage planétaire, frein d'arrêt commandé par ressort. Orientation de série commutable en circuit hydraulique ouvert ou fermé (freinage automatique ou au pied).

<b>Cabine de grue</b>	Large champ de vision, vitrage de sécurité, équipement pour un confort idéal, cabine inclinable de 20° vers l'arrière.
<b>Dispositif de sécurité</b>	Contrôleur de charge LICCON2, fin de course crochet haut, clapets de sécurité en cas de ruptures de flexibles. Système de test pour faciliter l'entretien.
<b>Flèche télescopique</b>	1 élément de base et 5 éléments télescopiques. Chaque élément télescopable indépendamment de l'autre. Système de télescopage TELEMATIK séquentiel rapide. Longueur de flèche: 10,3 m – 48 m.
<b>Contrepoids</b>	5,5 t
<b>Installation électrique</b>	Technique moderne de transmission de données par BUS de données, courant continu 24 Volts.



## Modes de fonctionnement

<b>K</b>	Fléchette pliante simple, longueur 9,5 m Double fléchette pliante 9,5 m – 16 m Positionnement à 0°, 20°, 40°
<b>K</b>	Fléchette de montage 2,5 m avec poulies de câble en acier.

## Équipement supplémentaire

<b>Contrepoids additionnel</b>	7,3 t pour un contrepoids total de 12,8 t.
<b>Pneumatiques</b>	6 roues. Taille: 445/95 R 25 (16.00 R 25) ou 525/80 R 25 (20.5 R 25).
<b>Entraînement 6 x 6</b>	Essieu 1 est entraîné additionnellement.
<b>2ème mécanisme de levage</b>	Pour l'utilisation du deuxième crochet, ou bien pour une utilisation avec fléchette pliante lorsque le câble de levage principal rest moufle.

Autres équipements supplémentaires sur demande.

Les figures contiennent également des accessoires et des équipements spéciaux non inclus de série dans la livraison.

# Ausstattung / Equipment

## Équipement / Equipaggiamento

### Equipamiento / Оборудование

#### Autotelaio

<b>Telaio</b>	Produzione Liebherr, struttura a scatola antitorsione in acciaio a grana fine, ad elevato grado di snervamento.
<b>Stabilizzatori</b>	Dispositivo di stabilizzazione in 4 punti, completamente idraulico. Utilizzo con radiocomando, livellamento stabilizzatori automatico, indicatore inclinazione elettronico.
<b>Motore</b>	Diesel a 6 cilindri, marca Liebherr, raffreddato ad acqua, potenza 270 kW (367 CV), coppia massima 1965 Nm. Emissioni gas di scarico in base alla direttiva (EU) 2016/1628, EPA/CARB o ECE-R.96. Capacità del serbatoio carburante: 350 l.
<b>Cambio</b>	Cambio ZF a 12 marce con sistema di commutazione automatico. Ripartitore, a due stadi con bloccaggio differenziale.
<b>Assi</b>	Assi del carro esenti da manutenzione, tutti e sei sterzanti. Assi 3 e 4 hanno riduttore epicicloidale, tutti traenti con blocco differenziale trasversale, assi 3 e 4 con blocco differenziale longitudinale.
<b>Sospensioni</b>	Tutti gli assi a sospensione idraulica «Niveaumatik» e bloccabili idraulicamente.
<b>Pneumatici</b>	6 gomme. Dimensione pneumatico: 385/95 R 25 (14.00 R 25).
<b>Sterzo</b>	Sterzo ZF-Hydro-SERVOCOM a doppio circuito con servosterzo idraulico e pompa addizionale di riserva, azionata dall'asse. Assi 1 e 2 sterzano meccanicamente, assi 3 e 4 sterzano elettro-idraulicamente, in base alla velocità.
<b>Freni</b>	Freno di servizio: pneumatico servoassistito su tutte le ruote, tutti gli assi sono equipaggiati con i freni a disco, a doppio circuito. Freno a mano: accumulatore a molla agente sulle ruote del 1°, 2° e 4° asse. Freno rallentatore: freno motore a farfalla con sistema di rallentamento supplementare Liebherr.
<b>Cabina di guida</b>	Cabina spaziosa e confortevole, resistente alla corrosione, montata su ammortizzatori in gomma, con vetratura di sicurezza.
<b>Impianto elettrico</b>	Moderna tecnica di trasmissione "data bus", corrente continua di 24 Volt, 2 batterie con ciascuna 170 Ah.

#### Torretta

<b>Telaio</b>	Produzione Liebherr, struttura saldata antitorsione in acciaio a grana fine ad elevato grado di snervamento. Ralla con singola corona di rulli.
<b>Impianto idraulico</b>	Diesel idraulico, pompa con cilindrata variabile a pistoni assiali e doppia pompa ad ingranaggi azionate dal motore diesel. Circuiti idraulici di tipo aperto con regolazione della potenza "load sensing". Si possono avere 4 movimenti simultanei indipendenti.
<b>Comando</b>	Comando elettrico della trasmissione mediante leva di comando manuale autocentrante a 4 posizioni. Comodo comando sui braccioli del sedile, Liebherr systembus (LSB).
<b>Argano di sollevamento</b>	Motore a pistoni assiali, tamburo con riduttore epicicloidale integrato e freno di arresto multidisco meccanico.
<b>Meccanismo d'inclinazione</b>	Cilindro idraulico con valvola di blocco pilotata nel circuito di comando.
<b>Meccanismo di rotazione</b>	Motore a portata costante a pistone assiale, ingranaggio epicicloidale, freno d'arresto caricato a molla. Rotazione commutabile di serie, libera o controllata.
<b>Cabina del gruista</b>	Ampia visuale, vetratura di sicurezza, equipaggiamento confortevole, cabina reclinabile di 20°.
<b>Dispositivi di sicurezza</b>	Limitatore di carico elettronico LICCON2, interruttori di fine corsa sollevamento, valvole di sicurezza e Test System.

<b>Braccio telescopico</b>	1 elemento di base e 5 elementi telescopici. Tutti gli elementi telescopici estraibili idraulicamente indipendentemente tra loro. Sistema di telescopaggio a ritmo rapido TELEMATIK. Lunghezza braccio: 10,3 – 48 m.
<b>Zavorra</b>	5,5 t
<b>Impianto elettrico</b>	Moderna tecnica di trasmissione "data bus", corrente continua di 24 Volt.

#### Modalità di utilizzo

<b>K</b>	Singolo da 9,5 m Falcone a volata variabile doppio 9,5 m – 16 m Regolazione 0°, 20°, 40°
<b>K</b>	Falconcino da montaggi 2,5 m con pulegge d'acciaio.

#### Equipaggiamento addizionale

<b>Zavorra addizionale</b>	7,3 t per un contrappeso totale di 12,8 t.
<b>Pneumatici</b>	6 gomme. Dimensione: 445/95 R 25 (16.00 R 25) oppure 525/80 R 25 (20.5 R 25).
<b>Trazione 6 x 6</b>	Trazione anche del 1° asse.
<b>2° verricello</b>	Per l'esercizio a 2 ganci, o per l'esercizio con falcone ribaltabile, se la fune di sollevamento principale deve rimanere infilata.

**Altri equipaggiamenti fornibili a richiesta.**

Le illustrazioni contengono anche accessori ed equipaggiamento speciale che non appartengono alle dotazioni di serie.



# Ausstattung / Equipment

## Equipment / Equipaggiamento

### Equipamiento / Оборудование

#### Chasis

<b>Bastidor</b>	Tipo cajón, fabricación propia en acero estructural de grano fino de alta resistencia, a prueba de torsión.
<b>Estabilizadores</b>	4 puntos de apoyo, con movilidad horizontal y vertical totalmente hidráulica. Accionamiento por telemando, nivelación automática, indicación de inclinación electrónica.
<b>Motor</b>	Diesel de 6 cilindros, marca Liebherr, refrigerado por agua, potencia 270 kW (367 CV), par de giro máximo 1965 Nm. Según norma (EU) 2016/1628, EPA/CARB o ECE-R.96. Depósito de combustible: 350 l.
<b>Caja de cambios</b>	Caja de cambios ZF de 12 marchas, con sistema de cambio automático. Engranaje de distribución de dos escalonamientos, con diferencial de distribución bloqueable.
<b>Ejes</b>	Todos los ejes direccionales, ejes 2 y 3 traccionados con bloqueo de diferencial.
<b>Suspensión</b>	Suspensión hidroneumática y bloqueo hidráulico en todos los ejes.
<b>Cubiertas</b>	6 cubiertas, tamaño: 385/95 R 25 (14.00 R 25).
<b>Dirección</b>	Sistema de dos circuitos con servomecanismo hidráulico. Dirección trasera activa en función de la velocidad, programas de dirección especiales para diferentes situaciones o modo de conducción.
<b>Frenos</b>	Freno de servicio: servofreno neumático con actuación a todas las ruedas, todos los ejes están dotados con frenos de discos, sistema de 2 circuitos. Freno de mano: por acumuladores de muelle con actuación a las ruedas de los ejes 1, 2 y 3. Freno continuo: freno de chapaleta de escape con sistema de freno adicional Liebherr.
<b>Cabina</b>	Cabina espaciosa resistente a la corrosión provista de equipación confortable, suspendida a través de soportes elásticos, acristalamiento de seguridad.
<b>Sistema eléctrico</b>	Moderna tecnología de bus de datos, 24 voltios de corriente continua, 2 baterías con 170 Ah cada una.

#### Superestructura

<b>Bastidor</b>	Fabricación propia, construcción soldada resistente a la torsión, fabricada en acero estructural de grano fino de alta resistencia. Unión giratoria sobre bolas de 1 hilera.
<b>Accionamiento de grúa</b>	Diesel-hidráulico, con 1 bomba doble de pistones axiales con regulación automática de potencia, 1 bomba doble de engranajes, accionado por el motor diesel del chasis, circuitos hidráulicos abiertos con regulación eléctrica por "Load Sensing". 4 movimientos de trabajo realizables al mismo tiempo.
<b>Mando</b>	Mando eléctrico de los accionamientos mediante palanca de mando manual autocentrante con 4 movimientos, cómodo mando de reposabrazos, bus de sistema Liebherr (BSL).
<b>Cabrestante</b>	Motor de pistones axiales de desplazamiento constante, tambor de cabrestante con engranaje planetario incorporado y freno de retención accionado por muelle, accionamiento en circuito de aceite abierto y regulado.
<b>Inclinación pluma</b>	1 cilindro diferencial con válvula de freno con mando previo.
<b>Mecanismo de giro</b>	Motor de pistones axiales de desplazamiento constante, engranaje planetario, freno de retención accionado por muelle. Giro de serie conectable. Abierto y cerrado.
<b>Cabina</b>	Amplio campo de visión, acristalamiento de seguridad, confortable puesto de mando, cabina inclinable 20° hacia atrás.

<b>Dispositivos de seguridad</b>	Limitador de cargas LICCON2, limitador de fin de carrera de elevación, válvulas de seguridad contra la rotura de tuberías y latiguillos, sistema de comprobación para fines de mantenimiento.
<b>Pluma telescópica</b>	1 tramo base y 5 tramos telescópicos. Todos los tramos telescópicos pueden telescoparse de forma hidráulica e independiente. Sistema de telescopaje de tacto rápido TELEMATIK. Longitud de pluma: 10,3 m – 48 m.
<b>Lastre</b>	5,5 t
<b>Sistema eléctrico</b>	Moderna tecnología de bus de datos, 24 voltios de corriente continua.

#### Modos de servicio

<b>K</b>	Plumín lateral sencillo de 9,5 m de longitud Plumín lateral doble 9,5 m – 16 m Angulación 0°, 20°, 40°
<b>K</b>	Plumín de montaje 2,5 m con poleas de acero.

#### Equipamiento adicional/alternativo

<b>Contrapeso adicional</b>	7,3 t para un contrapeso total de 12,8 t.
<b>Cubiertas</b>	6 cubiertas de tamaño 445/95 R 25 (16.00 R 25) ó 525/80 R 25 (20.5 R 25).
<b>Tracción 6 x 6</b>	Motricidad adicional en el 1 eje.
<b>Cabrestante auxiliar</b>	Para operación con dos ganchos o con plumín lateral, en caso de que el cable del cabrestante principal haya de permanecer en reenvío.

Otro equipamiento bajo pedido.

Las ilustraciones incluyen equipamiento adicional y especial, que no vienen de serie.

# Ausstattung / Equipment

## Equipment / Equipaggiamento

### Equipamiento / Оборудование



## Шасси

<b>Рама шасси</b>	Жесткая пространственная конструкция собственного изготовления из высокопрочной мелкозернистой конструкционной стали.
<b>Выносные опоры</b>	4 гидравлически выдвигаемые по горизонтали и вертикали балки с опорными гидроцилиндрами и башмаками. Обслуживание при помощи пульта дистанционного управления, автоматическое выравнивание на опорах, электронная индикация наклона.
<b>Двигатель</b>	6-цилиндровый дизель, производство Либхерр, водяное охлаждение, мощность 270 кВт (367 л.с.) макс. крутящий момент 1965 Нм. Эмиссии выхлопных газов в соответствии с Директивой (ЕС) 2016/1628, EPA/ CARB или ECE-R.96. Емкость топливного бака: 350 литров.
<b>Привод</b>	12-скоростная ZF коробка передач с автоматизированной системой переключения. Раздаточная коробка, двухступенчатая, с блокируемым раздаточным дифференциалом.
<b>Мосты</b>	Все мосты имеют рулевое управление; мосты 2 и 3 ведомые с блокируемыми дифференциалами.
<b>Подвеска</b>	Все мосты оснащены гидропневматической подвеской и гидравлической блокировкой.
<b>Шины</b>	6 односкатных шин размером 385/95 R 25 (14.00 R 25).
<b>Рулевое управление</b>	2-контурная система рулевого управления с гидроусилителем. Активное зависящее от скорости рулевое управление задними мостами, специальные программы рулевого управления для различных дорожных ситуаций.
<b>Тормоза</b>	Рабочий тормоз: пневматические дисковый тормоза на все колеса всех мостов, 2-контурная система. Ручной тормоз: пружинные энергоаккумуляторы с действием на колеса мостов 1, 2 и 3. Дополнительный тормоз: моторный тормоз с клапаном в выхлопном коллекторе и с дополнительной тормозной системой Либхерр.
<b>Кабина водителя</b>	Просторная коррозионно-стойкая кабина в комфортном исполнении, на резиновых амортизаторах с остеклением из безопасного стекла.
<b>Электрооборудование</b>	Цифровая передача данных. Постоянный ток 24 В, 2 аккумуляторные батареи по 170 А/час.



## Поворотная часть

<b>Рама</b>	Жесткая сварная конструкция собственного изготовления из высокопрочной мелкозернистой стали. Через однорядное роликовое опорно-поворотное устройство.
<b>Привод крана</b>	1 аксиально-поршневой насос с сервоуправлением и регулировкой мощности, 1 сдвоенный шестеренчатый насос, открытые гидравлические контуры с системой „load sensing“, возможны четыре рабочих движения одновременно. Насосы непосредственно прифланцованы к двигателю шасси.
<b>Управление</b>	Два самоцентрирующихся контроллера с возможностью четырех крестообразных движений. Новейшая система передачи цифровых сигналов по минимуму кабелей.
<b>Подъемный механизм</b>	Аксиально-поршневой гидромотор. Барабан лебедки подъемного механизма с планетарным редуктором и автоматическим нормально-закрытым многодисковым тормозом. Регулируемый открытый контур циркуляции масла.

<b>Механизм изменения вылета стрелы</b>	1 двухсторонний гидроцилиндр с предохранительным клапаном обратного хода.
<b>Механизм поворота</b>	Аксиально-поршневой нерегулируемый гидромотор, планетарный редуктор с автоматическим нормально-закрытым многодисковым тормозом. Серийное переключение в открытый или закрытый контур.
<b>Кабина крановщика</b>	Широкий обзор, безопасное остекление, комфортное оформление, кабина может быть отклонена назад на 20°.
<b>Устройства безопасности</b>	Ограничитель грузоподъемности LICCON2, концевой выключатель подъема груза, предохранительные и запорные гидроклапаны для случаев разрыва гидропроводов, тест-система.
<b>Телескопическая стрела</b>	1 шарнирная секция и 5 телескопических секций. Все телескопические секции могут гидравлически выдвигаться независимо друг от друга. Скоростная система телескопирования TELEMATIK. Длина стрелы: 10,3 – 48 м.
<b>Противовес</b>	5,5 т
<b>Электрооборудование</b>	Цифровая передача данных. Постоянный ток 24 В.



## Режимы работ

<b>К</b>	Односекционный 9,5 м Двухсекционный откидной удлинитель 9,5 м – 16 м Рабочие углы 0°, 20°, 40°
<b>К</b>	Монтажный удлинитель со стальными канатными блоками.

## Дополнительное оборудование

<b>Дополнительный противовес</b>	7,3 т для увеличения общего веса противовеса до 12,8 т.
<b>Шины</b>	6 односкатных шин размером 445/95 R 25 (16.00 R 25) или 525/80 R 25 (20.5 R 25).
<b>Привод 6 x 6</b>	Дополнительный привод на 1-й мост.
<b>Вторая лебедка</b>	Используется для работы с двумя крюками или для выставления удлинителя.

Остальное дополнительное оборудование - по запросу заказчика.











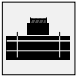









На рисунках показаны также принадлежности и спецоснащение, которые не относятся к серийной поставке. Возможны изменения.

# Symbolerklärung / Description of symbols

## Explication des symboles / Legenda simboli


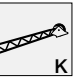
## Descripción de los símbolos / Объяснение символов

### Allgemeine Symbole / General symbols / Symboles généraux / Simboli generali / Símbolos generales / Общие символы

	<p>Abstützungen Outriggers Calage Stabilizzatori Estabilizadores Выносные опоры</p>		<p>Fahrgeschwindigkeit – Straßengang Driving speed – Onroad gear Vitesse de translation – Vitesse de route Velocità su strada – Andatura su strada Velocidad – Velocidad en carretera Скорость передвижения – Передача для движения по дороге</p>
	<p>Achse Axle Essieu Asse Eje Мосты</p>		<p>Fahrgeschwindigkeit – Kriechgang Driving speed – Crawl speed Vitesse de translation – Marche lente Velocità su strada – Andatura da cantiere Velocidad – Marcha cangrejo Скорость передвижения – Пониженная</p>
	<p>Ausladung Radius Portée Raggio di lavoro Radio de trabajo Вылет стрелы</p>		<p>Max. Hubhöhe Max. lifting capacity Capacité max. Max. portata Capacidad de carga máx. Макс. грузоподъемность</p>
	<p>Auslegerlänge Boom length Longueur de la flèche Lunghezza braccio Longitud de pluma Длина стрелы</p>		<p>Getriebe Transmission Boîte de vitesse Cambio Caja de cambios Коробка передач</p>
	<p>Auslegerstellung Boom position Position de la flèche Posizionamento braccio Inclinación de pluma Положение стрелы</p>		<p>Gang Gear Vitesse Velocità Marcha Скорость</p>
	<p>Ballast Counterweight Contrepoids Contrappeso Contrapeso Противовес</p>		<p>Hakenflasche / Traglast Hookblock / Capacity Moufle à crochet / Capacité de charge Bozzello / Portata Pasteca / Capacidad de carga Крюковая подвеска / грузоподъемность</p>
	<p>Bereifung Tyres Pneumatiques Pneumatici c Cubiertas Шины</p>		<p>Hubwerk Hoist gear Treuil de levage Argano Cabrestante Механизм подъема</p>
	<p>Drehwerk / Arbeitsbereich Slewing gear / Working area Mécanisme d'orientation / Plage de travail Rotazione / Raggio di lavoro Mecanismo de giro / Área de trabajo Механизм поворота / Рабочая область</p>		<p>Kranfahrgestell Crane carrier Châssis porteur Autotelaio Chasis Шасси</p>
	<p>Norm Standard Norme Normativa Norma Стандарт</p>		<p>Kranoberwagen Crane superstructure Partie tournante de la grue Torretta Superestructura Поворотная платформа крана</p>
	<p>Fahrgeschwindigkeit Driving speed Vitesse de translation Velocità su strada Velocidad Скорость передвижения</p>		<p>Steigfähigkeit Gradability Aptitude à gravir les pentes Pendenza Capacidad motriz de ascensión Преодолеваемый угол подъема</p>

### Kranspezifische Symbole / Crane specific symbols /

### Symboles spécifiques à la grue / Simboli specifici relativi alla gru / Símbolos específicos de grúa / Специфические для крана символы

	<p>Teleskopausleger Telescopic boom Flèche télescopique Braccio telescopico Pluma telescópica Телескопическая стрела</p>		<p>Montagespitze Assembly jib Flechette de montage Falconcino da montaggio Plumin de montage Монтажный удлинитель стрелы</p>
	<p>Klappspitze Swing away jib Fléchette pliante Falcone Plumin lateral Откидной удлинитель</p>		



## Anmerkungen

1. Die Traglasttabellen sind berechnet nach EN 13000.
2. Bei der Berechnung der Traglasttabellen ist mindestens eine Windgeschwindigkeit von 9 m/s (33 km/h) und bezüglich der Last eine Windfläche von 1 m<sup>2</sup> pro Tonne Last und ein Windwiderstandsbeiwert der Last von 1,2 berücksichtigt. Beim Heben von Lasten mit großer Windangriffsfläche und/oder hohen Windwiderstandsbeiwerten muss die in den Traglasttabellen angegebene max. Windgeschwindigkeit reduziert werden.
3. Die Traglasten sind in Tonnen angegeben.
4. Das Gewicht des Lasthakens bzw. der Hakenflasche ist Teil der Last und ist daher von den Traglasten abzuziehen.
5. Die Ausladungen sind von der Drehmitte aus gemessen.
6. Die Traglasten für den Teleskopausleger gelten bei demontierter Klappspitze.
7. Traglaständerungen vorbehalten.
8. Traglasten über 42,3 t nur mit Zusatzflasche.
9. Die Daten dieser Broschüre dienen zur allgemeinen Information. Sämtliche Angaben erfolgen ohne Gewähr. Anweisungen zur ordnungsgemäßen Inbetriebnahme des Krans entnehmen Sie bitte der Betriebsanleitung und dem Traglasttabellenbuch.

## Remarques

1. Les tableaux des charges sont calculés selon EN 13000.
2. Une vitesse de vent de 9 m/s (33 km/h) minimum, une surface de prise au vent de 1 m<sup>2</sup> par tonne ainsi qu'un coefficient de résistance au vent de la charge 1,2 sont pris en compte pour le calcul des tableaux de charge. Lorsque des charges ayant une surface de prise au vent et/ou un coefficient de résistance au vent plus élevé(e)(s) sont levées, la vitesse de vent maximale indiquée dans les tableaux de charge doit être réduite.
3. Les charges sont indiquées en tonnes.
4. Le poids du crochet de levage resp. de la moufle à crochet est une partie de la charge et doit donc être déduit de la capacité de charge.
5. Les portées sont calculées à partir de l'axe de rotation.
6. Les charges indiquées pour la flèche télescopique sont valables lorsque la fléchette pliante est démontée.
7. Charges données sous réserve de modification.
8. Les charges supérieures à 42,3 t ne peuvent être levées qu'avec un moufle complémentaire.
9. Les données de cette brochure sont données à titre informatif. Ces renseignements sont sans garantie. Les consignes relatives à la bonne mise en service de la grue sont disponibles dans le manuel d'utilisation et le manuel de tableaux de charge.

## Observaciones

1. Las tablas de carga se calculan según EN 13000.
2. En el cálculo de las tablas de carga se ha tenido en cuenta una velocidad del viento mínima de 9 m/s (33 km/h) y con respecto a la carga una superficie expuesta al viento de 1 m<sup>2</sup> por tonelada de carga y un coeficiente de la resistencia del viento de la carga de 1,2. A la hora de elevar cargas con superficies grandes expuestas al viento y/o coeficientes altos de la resistencia al viento hay que reducir las velocidades máx. del viento indicadas en las tablas de cargas.
3. Las capacidades de carga se indican en toneladas.
4. El peso del gancho o de la pasteca está incluido en la carga y debe de ser restado de la capacidad de carga.
5. Los radios de trabajo deben de ser medidos desde el centro.
6. Las capacidades de carga para la pluma telescópica son válidas con el plumín lateral desmontado.
7. Las capacidades de carga están sujetas a modificaciones.
8. Capacidades de carga superiores a 42,3 t sólo con polipasto.
9. Los datos de este folleto sirven de información general y están sujetos a modificaciones. Rogamos consulten las instrucciones sobre el correcto funcionamiento de la grúa en el manual y el listado de tablas de carga.

## Remarks

1. The load charts are calculated according to EN 13000.
2. For the calculation of the load charts at least a wind speed of 9 m/s (33 km/h) and regarding the load a sail area of 1 m<sup>2</sup> per ton load and a wind resistance coefficient of 1.2 on the load have been taken into account. For lifting of loads with large sail areas and/or high wind resistance coefficients the maximum wind speed as stated in the load charts has to be reduced.
3. Lifting capacities are given in metric tons.
4. The weight of the hook blocks and hooks is part of the load and therefore it must be deducted from the lifting capacities.
5. Working radii are measured from the slewing centre.
6. The lifting capacities given for the telescopic boom apply if the folding jib is removed.
7. Subject to modification of lifting capacities.
8. Lifting capacities above 42.3 t only with additional pulley block.
9. The data of this brochure serves only for general information. All information is provided without warranty. Instructions for the correct commissioning of the crane please take from the operation manual and the load chart book.

## Note

1. Le tabelle sono calcolate secondo la norma EN 13000.
2. Per il calcolo delle tabelle di portata bisogna considerare una velocità minima del vento di 9 m/s (33 km/h) e relativamente al carico, una superficie esposta al vento di 1 m<sup>2</sup> per tonnellata sollevata e un coefficiente di resistenza al vento di 1,2 sul carico. Durante il sollevamento del carico con superficie esposta al vento molto vasta e/o coefficienti di resistenza del vento molto alti, la velocità massima del vento indicata nelle tabelle di portata deve essere ridotta.
3. Le portate sono indicate in tonnellate.
4. Il peso del gancio e/o del bozzello sono da considerarsi parte del carico, per cui sono da sottrarre dalle tabelle.
5. I raggi di lavoro sono misurati dal centro ralla.
6. Le tabelle di carico per il braccio telescopico sono valide con il falcone smontato.
7. Con riserva di modifiche delle portate.
8. Portate superiori a 42,3 t. solo con bozzello addizionale.
9. I dati di questo prospetto sono utili come informazione generale. Tutte le indicazioni vengono fornite senza garanzia. Si prega di desumere le istruzioni per la messa in servizio della gru dal manuale di istruzioni per l'uso e dal manuale delle tabelle di carico.

## Замечания

1. Таблицы грузоподъемности рассчитаны согласно EN 13000.
2. При расчете таблиц грузоподъемности приняты минимальная скорость ветра 9 м/с (33 км/час), парусность (ветровая площадь) груза 1 кв. м на тонну поднимаемого груза и коэффициент воздушного сопротивления груза 1,2. При подъеме грузов с большей парусностью и/или с высоким коэффициентом воздушного сопротивления необходимо уменьшить указанное в таблицах грузоподъемности значение максимальной скорости ветра.
3. Значения грузоподъемности даны в тоннах.
4. Вес грузового крюка и/или крюковой подвески является частью груза и поэтому должен быть вычтен из значения грузоподъемности.
5. Вылет измерен от центра вращения.
6. Грузоподъемность для телескопической стрелы действительна при демонтированном откидном удлинителе.
7. Возможно изменение значений грузоподъемности.
8. Грузоподъемность свыше 42,3 т возможна только с дополнительным канатным блоком.
9. Данная брошюра предназначена для общего информирования. Все без исключения данные приведены без обязательств по их соблюдению. Инструкции по надлежащему вводу крана в эксплуатацию находятся в руководстве по эксплуатации и в таблицах грузоподъемности.



Änderungen vorbehalten / Subject to modification / Sous réserve de modifications / Con riserva di modifiche / Salvo modificaciones / Возможны изменения

**Liebherr-Werk Ehingen GmbH**

Postfach 1361, 89582 Ehingen, Germany

☎ +49 73 91 5 02-0, Fax +49 73 91 5 02-33 99

www.liebherr.com, E-mail: info.lwe@liebherr.com

www.facebook.com/LiebherrConstruction

Printed in Germany (4) lwe-td-250-01-defisr09-2019



<b>Deposito mezzi:</b> STAB. FOSSO S.ERAMO - MISSANELLO - PZ	<b>Proprietario:</b> Ingegno S.r.l.	<b>Sede legale:</b> Zona P.I.P. snc Guardia P.	<b>Data compil./agg</b> <b>14/12/2016</b>
<b>Descrizione Automezzo:</b> AUTOGRU'	<b>Marca :</b> LIEBHERR	<b>Tipo:</b> LTM 1060-3.1 A42A	<b>N. di serie</b>
<b>Classe veicolo:</b> Macchina operatrice semovente	<b>Targa:</b> FF 968 VR	<b>Anno di costruzione</b> 2016	<b>Telaio:</b> WLFA32BZ1HEZZ0183

**Certificato di omologazione:**

<b>Caratteristiche:</b>	<b>motore</b> Diesel Liebherr a 6 cilindri	
	<b>n. identificazione motore</b> LLNF081	
	<b>portata max ton</b> 60	
	<b>momento max</b> 192 tm	
	<b>massa complessiva t</b> 36	
	<b>potenza Kw/CV</b> 270/367	
	<b>cilindrata</b> 10521	
	<b>tipo combustibile</b> GASOLIO	
	<b>tipo cambio</b> automatizz. 12 marce + 2 retr.	
	<b>alt./largh./lungh. cm</b> 3800/2550/11980	
	<b>velocità max guida in strada km/h</b> 70	
	<b>lunghezza braccio chiuso mt</b> 10,3	
	<b>lunghezza braccio aperto mt</b> 48	
	<b>contrappeso, zavorramento autom.</b> 5,5 t	
	<b>assi n°</b> 3	
	<b>massa per asse kg</b> 12.000	
	<b>sporgenza ant. mt</b> 1,73	
	<b>sporgenza post. mt</b> 0,45	
	<b>trazione</b> 6X6	
	<b>max raggio di lavoro</b> 48 m	
<b>pneumatici (n. 6)</b> 445/95 R25 (16.00 R 25)		
<b>pressione sul terreno</b> 4,7kg/cm2		

<b>Rischi</b>	<b>PROBABILITA'</b>	<b>MAGNITUDO</b>
urti - colpi - impatti	possibile	modesta
schacciamento per ribaltamento del mezzo	possibile	gravissima
rumore	improbabile	lieve
punture - tagli - abrasioni - ferite	possibile	lieve
getti -schizzi	possibile	grave
dermatiti	possibile	lieve
offese delle mani, degli occhi, piede, capo	possibile	grave
irritazioni cutanee	possibile	lieve
reazioni allergiche	possibile	lieve
cesoiamento, stritolamento	possibile	gravissima
caduta del materiale dall'alto	possibile	grave
contatto con macchine operatrici	possibile	grave
ribaltamento automezzo	possibile	gravissima
incendio	improbabile	grave
scivolamenti e cadute	possibile	gravissima
elettrocuzione	improbabile	gravissima

<b>Rif. legislativi</b>	D.Lgs. 17/2010 - D.Lgs.09/04/2008 n° 81 e s.m.i. Codice e relativo regolam. Della strada - Circolare Minist. Del Lavoro n. 103/80
-------------------------	--

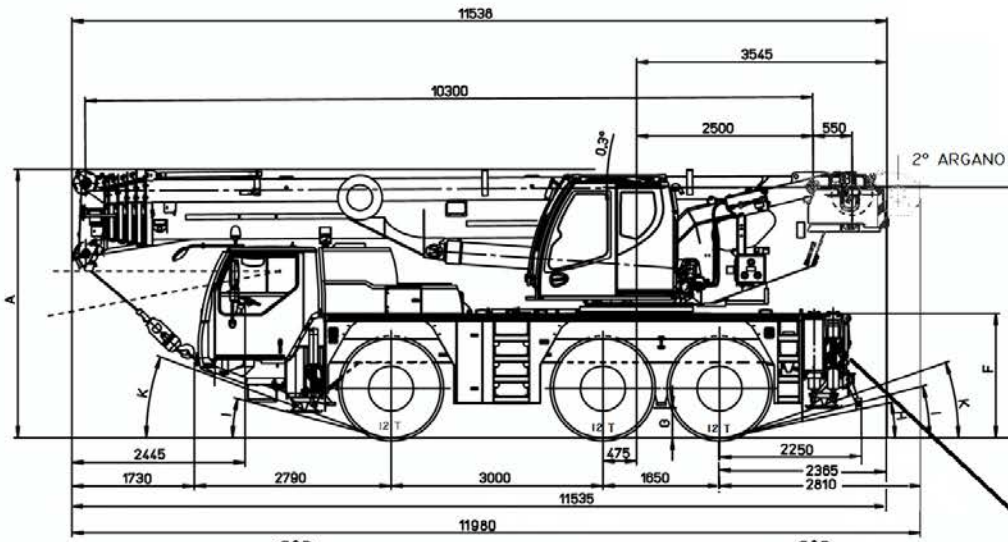
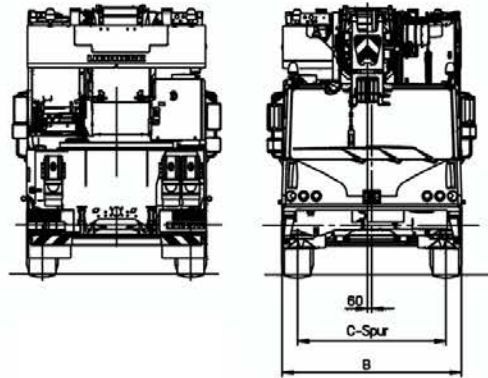
<b>Conformità alle norme</b>	Direttiva 2006/42 CE del Parlamento europeo - Direttiva 2005/88 CE
------------------------------	--



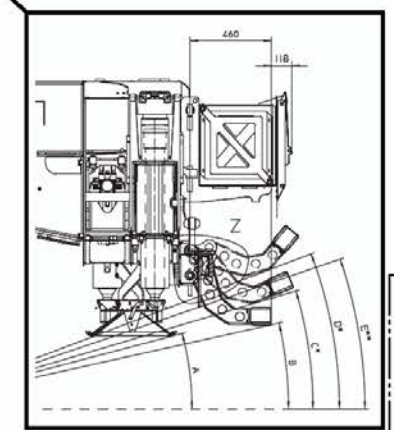
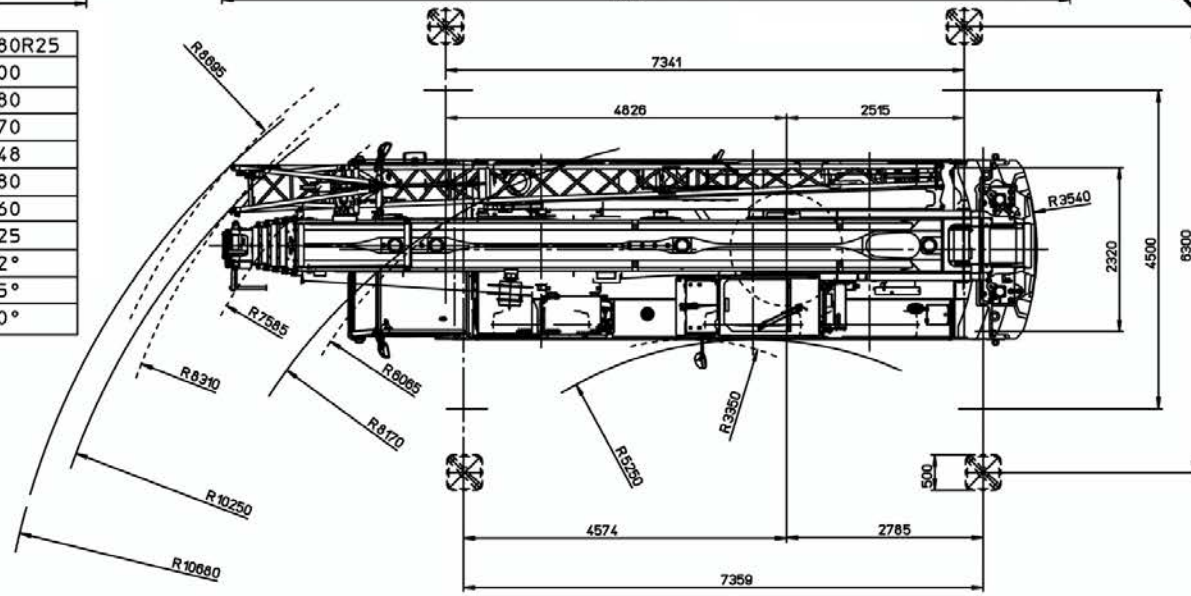
**MR-09-02/3**

LITA32B/001-Complettivo

LIEBHERR ITALIA S.p.A.  
 S.p.A. - Sede e Direzione Generale  
 Via G. Cesare, 100  
 37040 Sommacampagna (Verona)  
 C.F. e P. IVA: 00396100317



Reifen	385/95R25	445/95R25	525/80R25
A	3750	3800	3800
B	2540	2540	2680
C	2160	2100	2170
D	3498	3548	3548
E	2830	2880	2880
F	1710	1760	1760
G	375	425	425
H	11°	12°	12°
I	13°	15°	15°
K	18°	20°	20°



MASSA COMPLETTIVA 36.000 KG  
 MASSA X ASSE 12.000 KG  
 PNEUMATICI 385/95 R 25 ; 445/95 R 25  
 SUPERFICIE D'IMPRONTA 964 / 1264 CM2  
 PRESSIONE SUL TERRENO 6,2 / 4,7 KG/CM2  
 VELOCITA' MASSIMA 70 KM/H

Straßenfahrt  
 unabh. Hinterachslenkung

Techn. Änderungen vorbehalten!

✓ LML CAD  
 1A0  
 FAHRSTELLUNG T48m  
 LTM 1060-31  
 SKA 25003 -001  
 9800 5074