



Spider 18.90 pro

PLATFORM

PLATFORM

PLATFORM

PLATFORM



10th ANNIVERSARY PLATFORM BASKET

Spid 18.90 Pro

10th ANNIVERSARY PLATFORM BASKET

PLATFORM

SPIDER 18.90

SELF-PROPELLED AERIAL WORK PLATFORMS

Nuova versione **PRO**

- Migliorato il diagramma di lavoro
- Ridotte le vibrazioni ed il rumore
- Disponibile con motore KUBOTA diesel raffreddamento a liquido.
- Disponibile in versione Elettrica bi-energy con motore 230Vac e batterie con tecnologia al Litio.

FACILE MANUTENZIONE

- Facile accesso ad ogni organo per una semplificata manutenzione.
- Facile nell'impiego con comandi precisi e proporzionali.



PL **TFORM**
B A S K E T

SERIE SPIDER 18.90

CARATTERISTICHE D'ECCELLENZA

1. Versatilità di utilizzo con il jib

- L'articolazione finale con Jib consente due grandi vantaggi, lo sbarccio superiore e soprattutto la precisione e facilità di posizionamento del cestello.
- L'angolo di articolazione ne consente un rapido posizionamento in ogni circostanza di lavoro.



2. Ricerca e cura dei dettagli

- Componenti di qualità e completezza nel progetto. Robusta stabile ed affidabile
- Protezione totale di tutte le parti esposte attraverso protezioni metalliche. Particolare cura per la protezione degli stabilizzatori.
- Fornita di serie con prese aria/acqua e 230Vac in navicella.



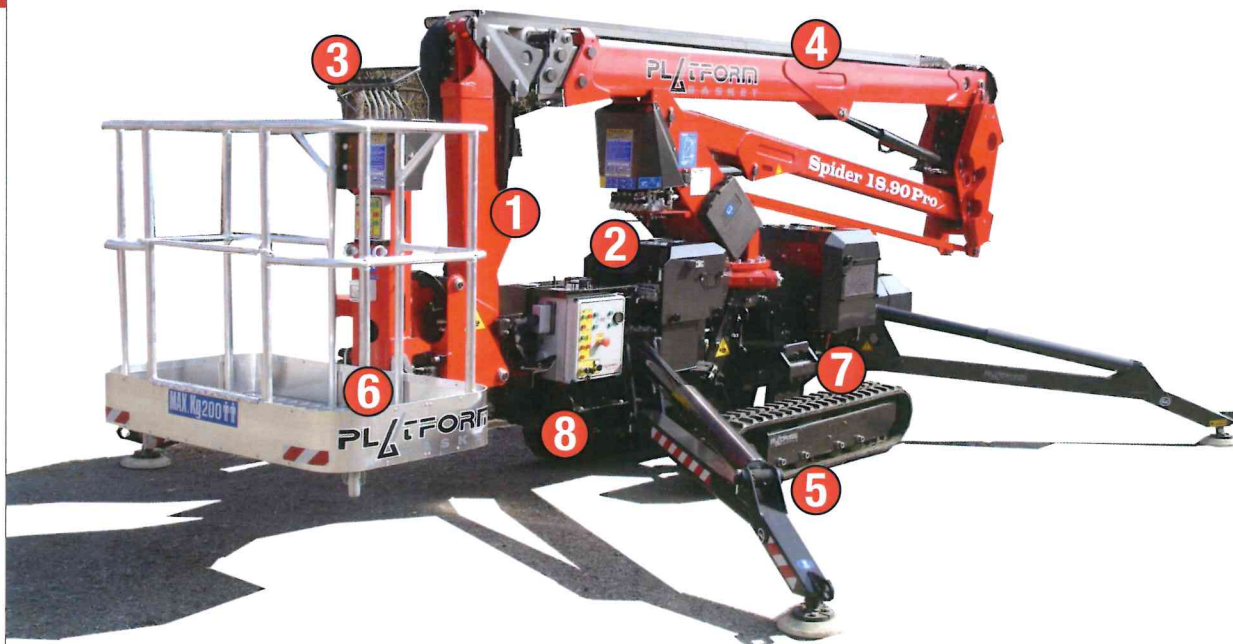
3. Facile nell'utilizzo

- Comandi idraulici proporzionali multifunzione di estrema precisione.
- Su richiesta fornita di comandi radio per traslazione e stabilizzazione.
- Dotazione di batteria di scorta e carica batterie. Inoltre, un cavo elettrico per utilizzo in emergenza o in aree vietate all'utilizzo di radio-frequenze.



4. Controllo automatico dello sbraccio laterale

- Un sistema di controllo basato sul carico in navicella che ne aumenta o riduce lo sbraccio.
- Questo sistema di controllo non limita le prestazioni in altezza con carico max in navicella (200kg)



5. Doppia velocità di traslazione (Lento/Veloce)

- A richiesta la piattaforma può essere equipaggiata di motori idraulici doppia velocità che consentono rapido spostamento.
- La doppia velocità consente un grande vantaggio negli spostamenti con funzionamento elettrico sia con motore 230Vac che con Batterie.



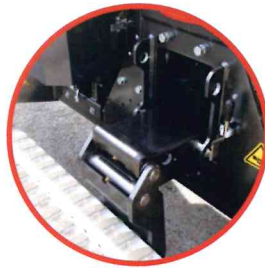
6. Navicella intercambiabile e di facile rimozione.

- Navicella in alluminio leggerissima che consente la semplice rimozione.
- La rimozione avviene semplicemente tramite un solo perno di fissaggio ed attraverso le rotelle è facilmente trasportabile da una sola persona.
- Il sistema di fissaggio della navicella è costruito per non creare ingombri pericolosi sotto la navicella stessa.



7. Sottocarro a larghezza variabile senza ausilio di dispositivi idraulici

- Un esclusivo sottocarro sviluppato da Platform Basket rende possibile allargamento e restringimento consentendo un'ottima stabilità di traslazione.
- quando in posizione stretta rende la piattaforma solo 0,78m di larghezza e meno di 2,00m di altezza.
- quando in posizione larga diventa particolarmente stabile nell'utilizzo in terreni sconnessi o in pendenza.



8. Indicatore elettronico di planarità.

- Attraverso un preciso dispositivo elettronico avviene il controllo della planarità ed il consenso ad operare i bracci solo quando l'angolo è inferiore ad 1,5°.
- Il sistema è particolarmente interessante per il noleggio in presenza di operatori di scarsa conoscenza della piattaforma



DIMENSIONI DI INGOMBRO MINIME

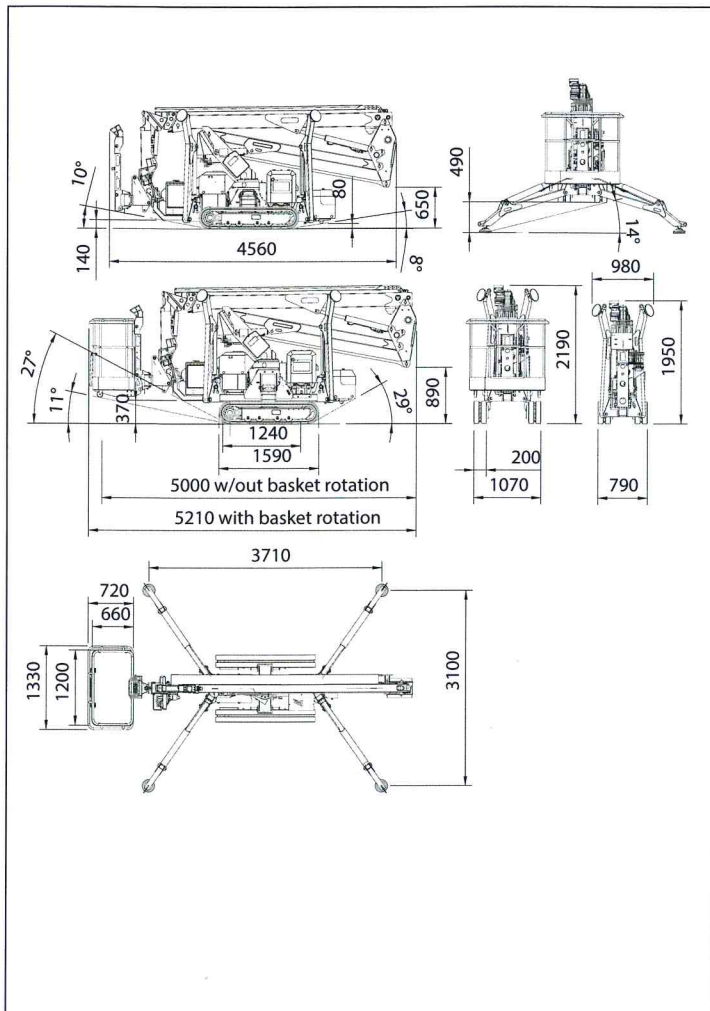
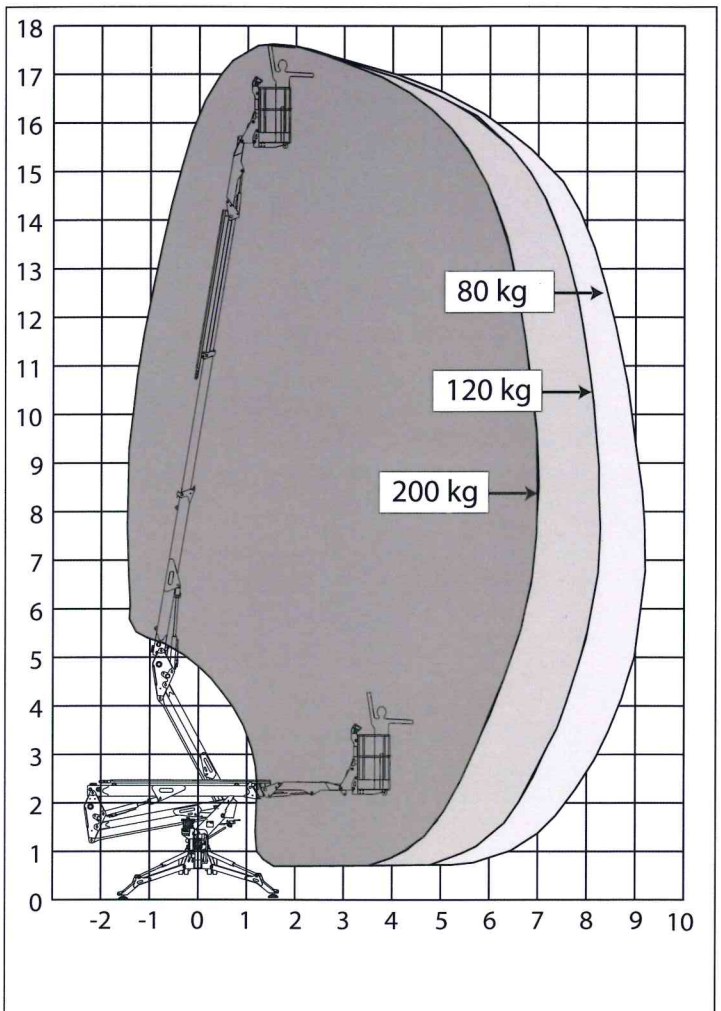


DIAGRAMMA DI LAVORO



OPERATIVITA'



SERIE SPIDER 18.90

DATI TECNICI		VERSIONE	
		STD	E
Altezza massima di lavoro	m	17,60	
Altezza piano calpestio	m	15,60	
Sbraccio laterale massimo	m	9,20	
Angolo di rotazione torretta	°	360	
Dimensioni navicella in alluminio	m	1,30 x 0,70	
Angolo di rotazione navicella	°	70+70	
Portata massima navicella	Kg	200	
Lunghezza richiusa (navicella smontata)	m	5,00	
	m	4,36	
Larghezza minima richiusa	mm	780	
Altezza minima richiusa	mm	1950	
Ingombro Stabilizzazione	m	3,00 x 3,63	
Pendenza massima superabile	Gradi / %	16° (29%)	
Pendenza laterale massima	Gradi / %	17° (31%)	
Velocità massima Sing/Doppia	Km/h	1,5 / 2,5	0,8 / 1,5
PESI		STD	E
Carico al suolo macchina su cingolo	KN/m ²	3,69	
Carico al suolo macchina stabilizzata	KN/m ²	2,25	
Forza massima su uno stabilizzatore	KN	17,50	
Peso totale	Kg	2.350*	2.500*
POTENZA		STD	E
Motore iGX390 Honda benzina	CV/Giri'	13/3600	--
Motore Z482 Kubota diesel	CV/Giri'	13/3200	--
Motore elettrico con pompa 230Vac/50Hz 110Vac/60Hz	KW / CV KW / CV	2,20 / 3 1,50 / 2	2,20 / 3 1,50 / 2
Motore Elettrico 24Vdc	KW / CV	-	3,5 / 4,8
Capacità batterie trazione 24Vdc Piombo Acido	Ah	-	210
24Vdc Ioni di Litio	Ah	-	300
Carica batterie per batterie al piombo acido	Ah	-	45
batterie agli ioni di litio	Ah	-	100 / 45

ALLESTIMENTO		VERSIONE	
		STD	E
Struttura di sollevamento con doppio pantografo, braccio telescopico & JIB		•	
Motore termico a benzina, modello Honda iGX390		•	--
Velocità proporzionale e modulabile di traslazione		•	
Distributore idraulico a leve in navicella, semplice e funzionale.		•	
Stabilizzazione con sistema di controllo elettronico di planarità (max 1,5°)		•	
Protezione ottimale di tutte le parti esposte a rischio caduta oggetti.		•	
Navicella 1,3x0,7m con sgancio rapido		•	
Prese aria/acqua e 230Vac in navicella		•	
Rotazione idraulica navicella		a richiesta	•
Sottocarro cingolato a carreggiata variabile con apertura diagonale.		•	
Batterie trazione per funzionamento elettrico 24Vdc		--	•
Carica batterie con selettore di carica max. Possibile utilizzo della piattaforma anche in fase di ricarica.		--	•
Elettropompa 230Vac possibilità di utilizzo della piattaforma con alimentazione di rete.		•	
Messaggistica con codici di errore a bordo		•	
ALLESTIMENTO A RICHIESTA		STD	E
Cingolo antitraçcia ideale per l'utilizzo in ambienti interni per evitare che rimangano tracce sulla pavimentazione		•	DI SERIE
Impianto idraulico con doppia velocità in traslazione (lento/veloce)		•	DI SERIE
Motore Diesel Kubota Z482 e - bicilindrico con raffreddamento a liquido ed acceleratore automatico.		•	--
Radiocomando in sostituzione dei comandi a leva per traslazione e stabilizzazione. (Include stabilizzazione automatica e cavo di emergenza)		•	
Kit discesa elettrica di emergenza (12Vdc).		•	--
Navicella monoposto (0,7x0,7m) con sgancio rapido		•	
PiatteLLi in nylon maggiorati (diam.330mm)		•	
PiastrE maggiorate 40x40cm con telaio di ricovero		•	
Kit lubrificanti per clima artico		•	
Olio idraulico biodegradabile		•	
Faro di lavoro in navicella		•	
OMOLOGAZIONI			
EUROPA: EN280 - CANADA: CS-B354 - AUSTRALIA: AS1418			

* Soggetto a variazione a seconda della configurazione.



STD

- Motore endotermico (a scoppio)
- Motore elettrico monofase 230Vac



E - ELETTRICA

- Motore elettrico monofase 230Vac
- Motore elettrico 24 Vdc con batterie trazione



PLATFORM BASKET



PLATFORM BASKET

Via Montessori, 1 - 42028 Poviglio - RE - Italy
Tel. +39 0522 967666 - Fax +39 0522 967667
info@platformbasket.com